



TRILO T1 Saugereinheit für Laub und Abfall: Ausserordentlich kompakt und einfaches Handling

Die Masse sind ideal, auf (fast) alle Nutzfahrzeuge, Hoflader oder Anhänger lässt sich die TRILO T1 Saugereinheit montieren. Auf Ladefläche platzieren, anbinden und Ihr Saugfahrzeug mit einem Ladevolumen von 1.0 m³ ist bereit. Nun starten Sie den HONDA Benzinmotor und saugen und saugen, dank Filteranlage staubfrei, in Parks, Innenstädten, Friedhöfen, auf Parkplätzen oder überall dort, wo grössere Fahrzeuge keinen Zugang haben.

Die TRILO T1 Saugereinheit wird auch Sie begeistern.



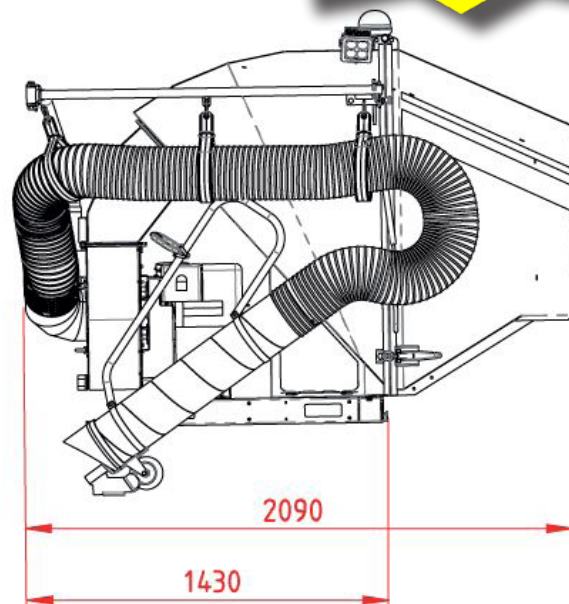
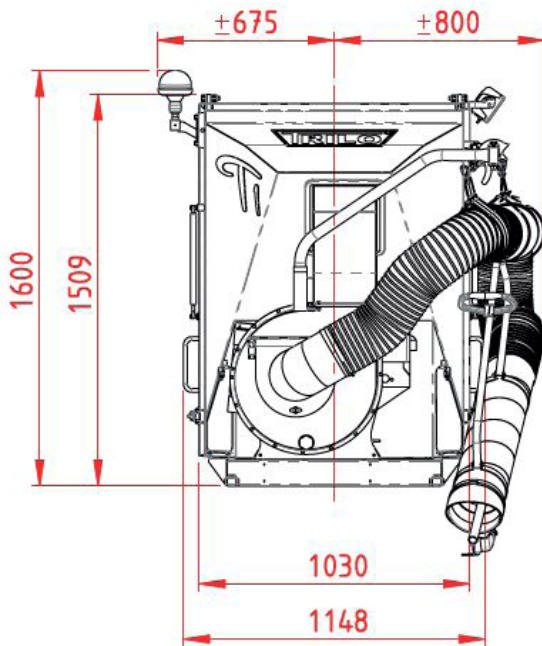


Video

- Turbinenrad Ø 400 mm, 4 Windflügel
- HONDA Benzinmotor GX340, 11 PS
- Ladevolumen 1.0 m³
- Saugschlauch Ø 200 mm, 5 m
- Alu-Saugdüse mit Laufrollen
- Leergewicht 332 kg
- Masse (LxBxH) 209x115x160 cm

- Schnelle Montage/Demontage
- Praktische Bedienung
- Einfache Entleerung und Reinigung
- Geringer Wartungsaufwand

Herbstaktion CHF 13'860.-
Lieferung/Instruktion CHF 250.-



SILENT AG

Kompaktschlepper- und Maschinencenter
Mattenstrasse 2 · 8112 Otelfingen · Tel. +41 (0)44 847 27 27 · www.silentag.ch · info@silentag.ch

Preise inkl. 7.7% MWST, 1.1.2023