



Sportplatzpflege



Sportplatzpflege

SAUGWAGEN | VERTIKUTIER-EINHEITEN | LAUBBLÄSER | LAUBVERLADEGEBLÄSE

rt Industries

Mehr als 40 Jahre Erfahrung

MIT VERKAUFSTÄTIGKEITEN IN ÜBER 40 LÄNDERN WELTWEIT!



Das weltweite Netzwerk von TRILO

TRILO verkauft seine Produkte weltweit und verfügt über ein Händlernetzwerk in ganz Europa. Dieses Netzwerk sorgt für eine schnelle und effiziente Distribution von Maschinen und Ersatzteilen. Unsere lokalen Händler sind ständig zu Ihren Diensten, um Fragen zu Maschinen zu beantworten oder ein Produkt vorzuführen.

Sinar

Hochwertiger Service mit persönlicher Note

TRILO ist die führende Marke und größter Stolz der Muttergesellschaft Vanmac BV. TRILO bietet Lösungen für tägliche, zeitaufwändige Arbeiten, wie unter anderem das Grasschneiden oder das Aufsammeln von Grasschnitt, Blättern und Müll und entfernt diese mühelos vom Einsatzort.

„TRILO hat es sich zur Aufgabe gemacht, nachhaltige und innovative Geräte für die Bewirtschaftung und Instandhaltung von Landschaften und Infrastrukturen zu entwerfen, zu produzieren und zu vermarkten.“

Familienunternehmen

Der Markenname TRILO wurde zum ersten Mal in den 1970er Jahren verwendet. Die Familie Van Loen begann zunehmend professionell mit dem Bau und der Vermarktung von Laubsaugwagen, die sie in den 1960er Jahren entwickelt hatte und benötigte einen Markennamen: TRILO. Der Name rührt aus dem Trio Van Loen her, benannt nach den 3 Brüdern: Louis, Cees und Leo van Loen.

Im Jahr 2008 gründeten Peter van Mispelaar und Leo van Loen (jr.) die Vanmac BV, die 2009 die Muttergesellschaft von TRILO wurde. TRILO hat sich aus einem Teil des Unternehmens zu einer festen Säule von Vanmac BV entwickelt. Eine Marke, die ständig modernisiert und verbessert wird, um Ihnen die bestmöglichen Lösungen für Ihr Unternehmen zu bieten.

Ersatzteile

TRILO hält eine große Anzahl von Ersatzteilen auf Lager bereit. In unserem Webshop können Sie nach Ersatzteilen suchen, den Lagerbestand prüfen und Ihre Bestellung 24/7 nachverfolgen. Wenn Sie eine Bestellung aufgeben, können Sie sofort eine Transportmethode auswählen und die anfallenden Kosten überprüfen. Sämtliche Maschinen und Ersatzteile werden mit dem von Ihnen bevorzugten Transportunternehmen oder mit unserem eigenen LKW geliefert.



Sie erreichen mehr mit einer Maschine von TRILO

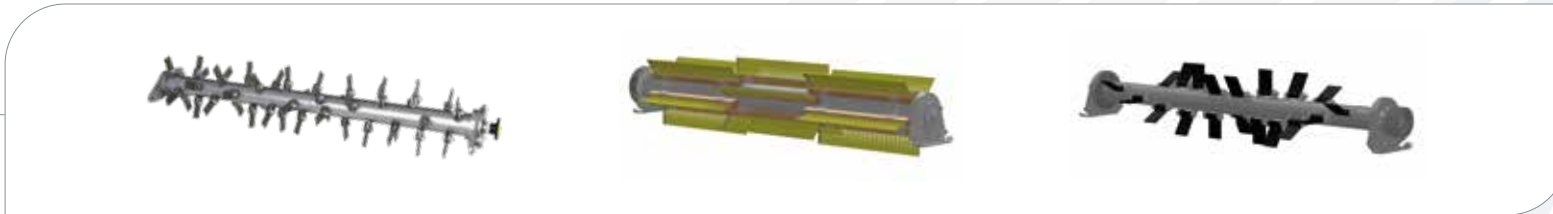
TRILO-Maschinen stechen durch ihre ausgezeichnete Qualität und Vielseitigkeit heraus. Jede Maschine von TRILO wird mit größtmöglicher Sorgfalt in unserer eigenen Fabrik entworfen, entwickelt und montiert. Dadurch, dass Sie aus einer großen Auswahl von verschiedenen Optionen wählen können, welche die Maschinen für alle erdenklichen Aufgaben nutzbar macht, können Sie die Maschinen das ganze Jahr hindurch für allerlei Arbeiten einsetzen. TRILO-Maschinen verrichten ihre Arbeit unter den schwersten Wetterverhältnissen, Regen oder Tau, es macht unseren Maschinen in keinsten Weise etwas aus und sie bleiben dabei immer arbeiten. Alle unsere Saugwagen sind mit einer kraftvollen Turbine und Saugkraft ausgestattet, dadurch ist es Ihnen möglich, die Bürst nur leicht beim aufsammeln abzusetzen und verhindern somit ein unnötiges Beschädigen des Grases. Durch die kraftvolle Turbine wird auch das Gras, das Vertikutiergut oder die Blätter optimal im Auffangbehälter verteilt hineingeblasen wo es sich in eine kompakte Masse zusammen formt. Sie entleeren erst wenn der Behälter maximal gefüllt ist. Ein weiterer großer Vorteil der hohen Saugleistung ist, dass Sie trotz erhöhter Fahrgeschwindigkeit weiterhin aussammeln können. Mit einer Maschine von TRILO sind Sie demzufolge schneller fertig mit Ihren zu verrichtenden Tätigkeiten. Mit einem optionalen Saugrohr ist es möglich den TRILO auch beim räumen von Blättern rund um eine Kantine oder auf einem Parkplatz einzusetzen. Eine TRILO-Maschine ist eine Investition die sich nicht nur damit rediert indem man schneller arbeiten kann aber auch in der Haltbarkeit, dank der hohen Qualität und Wartungsfreundlichkeit.





M-Reihe Mehrzweck-Saugwagen

Mit der M-Serien (3 t/m 20 m³) bietet TRILO die besten und vielseitigsten Saugwagen auf dem Markt. Die Saugwagen der M-Reihe können das ganze Jahr über für verschiedene Aktivitäten eingesetzt werden. Durch einfaches Wechseln der Arbeitsachse können Sie den Saugwagen für eine andere Aufgabe tauglich machen, zum Beispiel Mähen, Vertikutieren oder Kehren und Aufsammeln in einem Arbeitsgang. Kompakte Saugwagen der M-Reihe sind ausgestattet mit ein Handschlauch mit einer Gesamtlänge von 6 Metern und Saugt und entfernt Abfallstoffe von schwer zugänglichen Stellen.



- Mit einem Vertikutierschacht können Sie in einem Arbeitsgang vertikutieren und sammeln.
- Mit einer Bürstenwalze können Sie unterschiedliche Materialien wie Laub, Schnittgut, aber auch Abfall sammeln und aufkehren.
- Es stehen mehrere Mähwellen zur Auswahl. Es gibt sowohl Mähwellen für die Feinarbeit, wie z. B. Rasenflächen in Parks, sowie Mähwellen für schwerere Bedingungen wie das Mähen von Randstreifen oder Brachland.
- TRILO Saugwagen können auch mit einer Kombiwelle ausgestattet werden, mit der Sie gleichzeitig vertikutieren und mähen können.

Die M-Reihe von TRILO ist das ganze Jahr hindurch einsetzbar



M3



- Kehren, Vertikutieren oder Mähen in einem Arbeitsgang
- **große Reifen für einen niedrigen Bodendruck**
- **Einstellbarer Luftauslass**
- **große Reifen für einen niedrigen Bodendruck**
- **hohe Arbeitsgeschwindigkeit**
- **Online nach Ihren Wünschen zusammenstellbar.**
- **angetrieben durch eine Zapfwelle (PTO)**
- **Ausgestattet mit Handschlauch 6 m Ø 200 mm.**
- **ganzjährig einsetzbar für verschiedene Aufgaben**
- **optional mehrere Arbeitswalzen erhältlich**
- **Bedienung durch eine Person**
- **1,6 m hoher Kipper**
- **Europäische Typgenehmigung**
- **Arbeitsbreite: 1,5 m**



Kompakte Mehrzweck-Saugwagen 3 m³

Zum Kehren, Vertikutieren, Mähen und Sammeln mit Saugschlauch auf Sportanlagen

Die kompakten Kehrsaugmaschinen TRILO M3 haben die idealen Abmessungen für den Einsatz auf und um Sportanlagen. Durch seine kompakten Abmessungen ist der M3 Saugwagen leicht zu manövrieren und kann bei Arbeiten um Hindernisse herum eingesetzt werden. Multifunktionale Saugwagen mit einem Ladevolumen von 3 m³, mit denen Sie unterschiedliche Abfallstoffe Kehren und aufsammeln können. Laub, Vertikutier- oder Schnittreste, Grasschnitt und sogar Einstreu werden mühelos entfernt. Außerdem stehen verschiedene Arten von Mähwellen und eine Vertikutierwelle optional zu Verfügung. Der einfache Wechsel der Arbeitsachse macht die M3 zu einer multifunktionalen und vielseitig einsetzbaren Maschine auf Sportanlagen. Mit einem optional erhältlichen Handsaugschlauch können Sie Abfall an schwer zugänglichen Stellen entfernen. Ein leistungsstarkes Turbinenrad sorgt für enorme Saugkraft und ist in einem Gehäuse mit auswechselbaren Verschleißblechen montiert. Das Turbinenrad wird über eine mit dem Traktor gekoppelte Zapfwelle angetrieben und benötigt eine Leistung von 35 - 60 PS (26 - 44 kW). Durch das verstellbare Ende der Staubkappe kann nun der ausgeblasene Luftstrom optimal eingestellt werden. Bei einem M3 können Sie nun die Ausblasrichtung selbst bestimmen. Sie können sofort anfangen zu arbeiten, wo immer Sie wollen, denn der TRILO S3 hat jetzt eine Typgenehmigung für den öffentlichen Straßenverkehr.





M4



- Kehren, Vertikutieren oder Mähen in einem Arbeitsgang
- große Radialreifen für einen niedrigen Bodendruck
- hohe Arbeitsgeschwindigkeit
- Online nach Ihren Wünschen zusammenstellbar
- angetrieben durch eine Zapfwelle (PTO)
- Ausgestattet mit Handschlauch 6 m Ø 250 mm
- ganzjährig einsetzbar für verschiedene Aufgaben
- optional mehrere Arbeitswalzen erhältlich
- Bedienung durch eine Person
- 2,15 m hoher Kipper
- Europäische Typgenehmigung
- Arbeitsbreite Kehren: 1,8 - 2,4 m
- Arbeitsbreite Mähen oder Vertikutieren: 1,8 - 2,1 m



Kompakte Mehrzweck-Saugwagen 4 m³

Zum Kehren, Vertikutieren und Aufsammeln auf Sportanlagen mit Saugschlauch

Die M4 kann mit einer Bürstenwelle geliefert werden, um verschiedene Arten von Abfällen aufzufangen und zu sammeln. So können Sie beispielsweise Rasenschnitt, Vertikutierrückstände, Laub und sogar Abfälle einfach und effizient von Ihrer Sportanlage entfernen. Durch einfaches Auswechseln der Arbeitswelle, z. B. durch eine Vertikutierwelle, können Sie auch in einem Arbeitsgang vertikutieren und aufsammeln. Dank der zusätzlichen Ausstattung mit einem handbetriebenen Schlauch mit einer Reichweite von 6 Metern können Sie die gesamte Sportanlage auch an den schwierigsten Stellen sauber halten. So können Sie die vielseitigen Kehrsaugmaschinen das ganze Jahr über für unterschiedliche Aufgaben einsetzen. Das Turbinenrad wird über eine an den Traktor gekoppelte Zapfwelle angetrieben und benötigt eine Leistung von 35 - 60 PS (26 - 44 kW). Sie können sofort anfangen zu arbeiten, wo immer Sie wollen, denn der TRILO S4 hat jetzt eine Typgenehmigung für den öffentlichen Straßenverkehr.



S3



- Kehren und Aufsammeln in einem Arbeitsgang
- Europäische Typgenehmigung
- Einstellbarer Luftauslass
- große Reifen für einen niedrigen Bodendruck
- hohe Arbeitsgeschwindigkeit
- angetrieben durch eine Zapfwelle (PTO)
- optionaler Handschlauch 6 m, Ø 200 mm
- ganzjährig einsetzbar für verschiedene Aufgaben
- Bedienung durch eine Person
- optional mehrere Arbeitswalzen erhältlich
- 1,6 m hoher Kipper



Kompakte Saugwagen S3

Zum Kehren und aufsammeln auf Sporteinrichtungen

Mit den kompakten und wendigen Saugwagen mit einem Behälterinhalt von 3 m³ können Sie Vertikutierreste oder Grasschnitt und Laub kehren und aufsammeln. Ein leistungsstarkes Turbinenrad sorgt für eine enorme Saugkraft und ist in einem Gehäuse mit austauschbaren Verschleißplatten montiert. Das Turbinenrad wird von einer mit dem Traktor verbundenen Zapfwelle angetrieben und benötigt eine Leistung von 35–60 PS (26–44 kW). Da die Arbeitswalze in der Saugdüse gewechselt werden kann, eignen sich die kompakten Saugwagen für verschiedene Aufgaben. Optional können die kompakten Saugwagen mit einem Handschlauch ausgerüstet werden, um Material von schwer erreichbaren Stellen aufzusaugen. Sie können sofort anfangen zu arbeiten, wo immer Sie wollen, denn der TRILO S3 hat jetzt eine Typgenehmigung für den öffentlichen Straßenverkehr. Der TRILO S3 hat jetzt einen neuen Look und sieht noch kompakter aus. Der ausgeblasene Luftstrom ist jetzt durch das verstellbare Ende der Staubkappe optimal einstellbar. Sie können nun die Ausstoßrichtung selbst bestimmen.





Das Aufkehren und Einsammeln von Abfällen aller Art auf Sportanlagen ist das Spezialgebiet der S4. Das Ergebnis ist ein sauberes Spielfeld, bereit für das nächste Spiel oder Training.

Kompakte Saugwagen S4

Zum Kehren und Aufsammeln auf Sportanlagen

Mit einer kompakten Kehrsaugmaschine S4 können Sie verschiedene Arten von Abfällen in einem einzigen Arbeitsgang aufkehren und einsammeln. Die S4 eignet sich perfekt für die Laubbeseitigung, aber auch zum Aufkehren und Einsammeln von Grasschnitt sowie Vertikutier- und Baumschnittresten. Auch Abfall ist kein Problem und wird mühelos aufgefangen und eingesammelt. Ein leistungsstarkes Laufrad, das in einem Gehäuse mit austauschbarer Verschleißplatte montiert ist, sorgt für eine enorme Saugleistung. Das Laufrad wird über eine an den Traktor gekoppelte Zapfwelle angetrieben und benötigt eine Leistung von 45 - 70 PS (33 - 51 kW).

S4



- Kehren und Aufsammeln in einem Arbeitsgang
- große Radialreifen für einen niedrigen Bodendruck
- hohe Arbeitsgeschwindigkeit
- Online nach Ihren Wünschen zusammenstellbar
- angetrieben durch eine Zapfwelle (PTO)
- Bedienung durch eine Person
- 2,15 m hoher Kipper
- Europäische Typgenehmigung
- Arbeitsbreite Kehren: 1,8 - 2,4 m



TRILO eignet sich auch hervorragend für Kunstrasenplätze.

TRILO-Maschinen können auch auf Kunstrasenplätzen eingesetzt werden. TRILO stellt u.a. leichte und kompakte Laubbläser mit hoher Leistung her, die sich besonders für das Sauberblasen von Kunstrasen eignen. Vor allem die kompakten Kehrsaugmaschinen sind ideal für die Arbeit auf Kunstrasen geeignet. Die Kehrsaugmaschinen bürsten und sammeln mühelos Materialien vom Kunstrasen und hinterlassen ein sauberes Spielfeld, das für das nächste Training oder Spiel bereit ist.

Alle TRILO-Kehrsaugmaschinen können optional mit einem Handsaugschlauch ausgestattet werden. Mit einer Saugwagen mit Saugschlauch lässt sich das Infill auf Kunstrasenplätzen dort, wo es nicht erwünscht ist, viel leichter entfernen. Die Saugwagen haben eine enorme Saugkraft und saugen das überschüssige Infill-Material schnell und effizient auf. Es ist so einfach wie Staubsaugen.



Vielseitige Kehrsaugmaschinen von TRILO mit Saugschlauch.



Kehrsaugmaschinen von TRILO zum Kehren und Einsammeln.



TRILO Laubbläser.

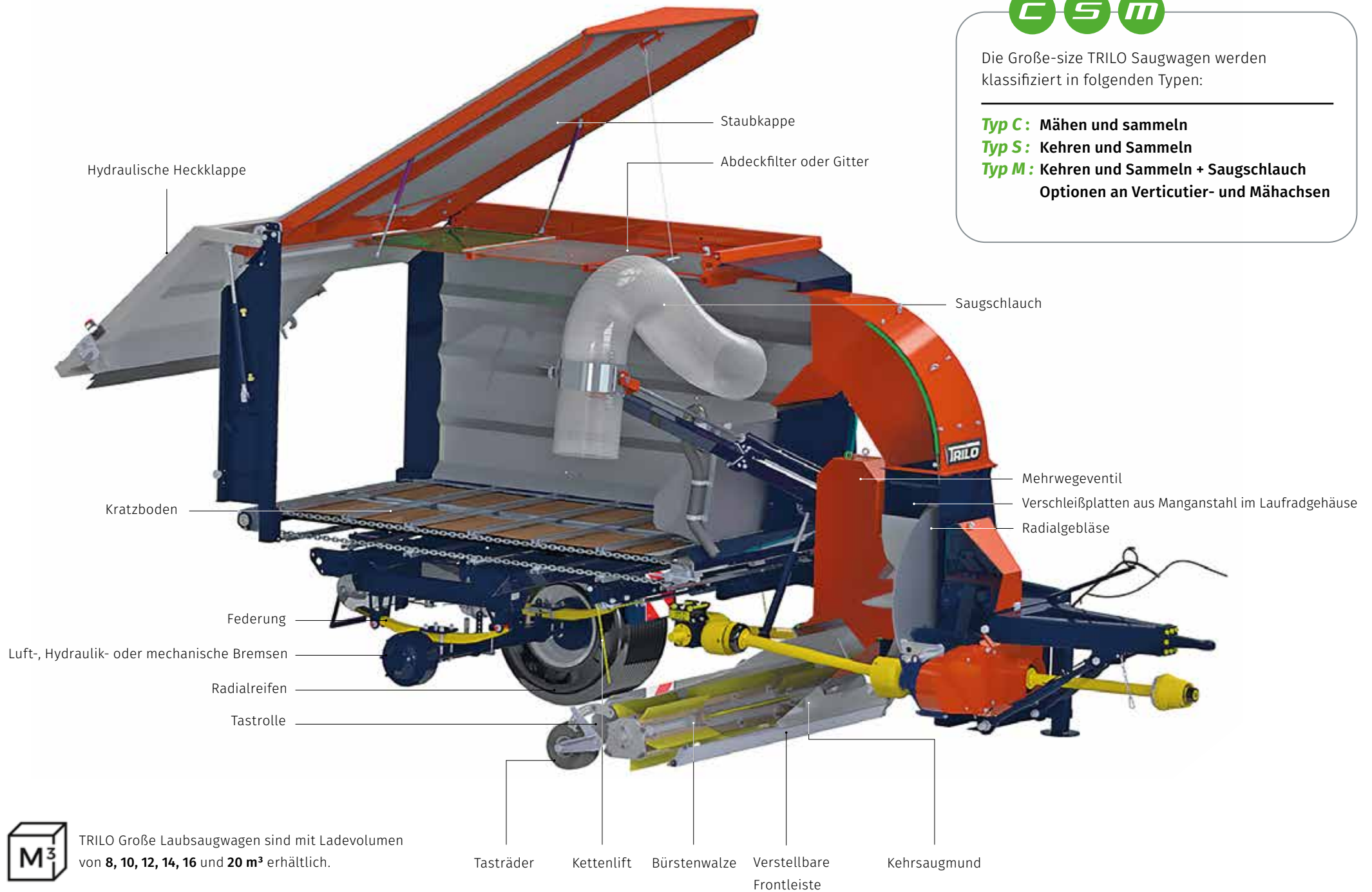


Die Große-size TRILO Saugwagen werden klassifiziert in folgenden Typen:

Typ C: Mähen und sammeln

Typ S: Kehren und Sammeln

Typ M: Kehren und Sammeln + Saugschlauch
Optionen an Verticutier- und Mähachsen



TRILO Große Laubsaugwagen sind mit Ladevolumen von **8, 10, 12, 14, 16** und **20 m³** erhältlich.

S8- S10 - S12



- Kehren und Aufsammeln in einem Arbeitsgang.
- besonders breite Radialreifen für einen niedrigen Bodendruck
- angetrieben durch eine Zapfwelle (PTO)
- hohe Arbeitsgeschwindigkeit
- Online nach Ihren Wünschen zusammenstellbar.
- längere ununterbrochene Arbeitszeit durch eine höhere Ladekapazität
- einfache Entladung durch einen Kratzboden
- Bedienung durch eine Person
- Arbeitsbreite Kehren: 1,8 - 2,4 m



Kehren und Einsammeln auf großen Flächen bei hoher Arbeitsgeschwindigkeit, dank des großen Ladevolumens und der enormen Arbeitsbreite – das schaffen TRILO Kehrsaugmaschinen der Baureihe S in unvergleichlicher Weise.

Große Saugwagen

Zum Kehren und Aufsammeln auf Sportanlagen

Große Kehrsaugmaschinen der S-Baureihe sind mit einer Bürstenwelle ausgestattet, speziell für das Kehren und Einsammeln konzipiert und haben eine Arbeitsbreite von 2,4 m bis zu 3 m. Es handelt sich um kompakte und wendige Maschinen mit einem Fassungsvermögen von 8, 10 und 12 m³, die es Ihnen ermöglichen, verschiedene Arten von Abfällen wie Grasschnitt, Vertikutierrückstände, Laub oder sogar Abfall in einem einzigen Arbeitsgang zu kehren und einzusammeln. Trotz ihrer kompakten Maße haben sie ein großes Ladevolumen, was die Zeit für das Hin- und Herfahren zu und von einer Abladestelle reduziert. Ein leistungsstarkes Turbinenrad sorgt für eine enorme Saugleistung und ist in einem Gehäuse mit austauschbaren Verschleißplatten montiert. Das Turbinenrad wird über eine an den Traktor gekoppelte Zapfwelle angetrieben und benötigt eine Leistung von 75 - 110 PS (55 - 81 KW). Extra breite Radialreifen und eine optionale Pendelachse mit vier Rädern in einer Linie sorgen für einen sehr geringen Bodendruck.



Große Mehrzweck-Saugwagen

Zum Kehren oder Vertikutieren und Aufsammeln auf Sportanlagen + Saugschlauch

Diese großen Kehrsaugmaschinen können für verschiedene Aufgaben eingesetzt werden, da die Arbeitswelle in der Saugöffnung austauschbar ist und Sie in einem einzigen Arbeitsgang kehren oder vertikutieren und einsammeln können. Optional sind verschiedene Wellen erhältlich. Die Saugmaschinen der M-Serie sind außerdem mit einem Saugschlauch ausgestattet, der es Ihnen ermöglicht, enorme Mengen an Abfallmaterial schnell und effizient einzusammeln. Die großen Saugmaschinen der M-Serie können mit einem an einem hydraulisch gesteuerten Arbeitsarm montierten Saugschlauch oder mit einem manuell betätigten Saugschlauch ausgestattet werden. Dadurch sind diese multifunktionalen Kehrsaugmaschinen vielseitig einsetzbar. Ein leistungsstarkes Turbinenrad sorgt für eine enorme Saugleistung und ist in einem Gehäuse mit austauschbaren Verschleißplatten montiert. Das Turbinenrad wird über eine an den Traktor gekoppelte Zapfwelle angetrieben und benötigt eine Leistung von 70-110 PS (51-81 kW). Extra breite Radialreifen und eine optionale Pendelachse mit vier Rädern in einer Linie sorgen für einen sehr geringen Bodendruck.



Beispiel einer TRILO Kehrsaugmaschine M10 zum Vertikutieren und Aufsammeln mit einer Arbeitsbreite von 2,1 m. Mit einem Saugschlauch können die Kehrsaugmaschinen der M-Serie auch für andere Arbeiten auf Sportanlagen eingesetzt werden.

M8 - M10 - M12



- Verticutieren oder Kehren und in einem Durchgang Aufsammeln.
- kompakt und wendig
- besonders breite Radialreifen für einen niedrigen Bodendruck
- längere ununterbrochene Arbeitszeit durch eine höhere Ladekapazität
- angetrieben durch eine Zapfwelle (PTO)
- einfache Entladung durch einen Kratzboden
- einfache Bedienung durch eine Person

Der Saugschlauch kann auf 2 verschiedene Arten montiert werden:

1. Ein Schlauch einem Durchmesser von 350 mm wird auf einem hydraulisch gelenkten Arm montiert, der optional mit einem Joystick bedient werden kann. Dies ist sowohl auf der linken als auch auf der rechten Seite möglich.
2. Große Saugwagen können mit einem flexiblen Saugschlauch mit einer Länge von 6 m und einem Durchmesser von 250 mm ausgerüstet werden.





Große Saugwagen mit Seitenauslegern

Zum Großflächigem Kehren und Aufsammeln auf Sportanlagen

Dies sind einzigartige Kehrsaugmaschinen, die speziell für das großflächige Kehren und Aufsammeln von Grasschnitt oder Rückstände von vertikutieren von Grasfeldern entwickelt wurden. Durch Ausklappen der Flügel ist das Kehren und aufsammeln von riesigen Flächen mit Arbeitsbreiten von 5,8 oder 7,8 m möglich. Ein Turbinenrad in einem Gehäuse mit austauschbaren Verschleißplatten sorgt für eine enorme Saugleistung, sodass mit hoher Arbeitsgeschwindigkeit gearbeitet werden kann. Mit diesen Kehrsaugmaschinen ist es möglich, 12 Hektar in einer Stunde zu räumen. Mit hochgeklappten Flügeln können diese Saugwagen mit einer Breite von 2,76 m normal transportiert werden. Der Saugwagen mit Seitenauslegern wird von einer mit dem Traktor verbundenen Zapfwelle angetrieben und benötigt eine Leistung von 90 - 110 PS (66 - 81 kW). Die Saugwagen mit Seitenauslegern sind mit unterschiedlichen Ladevolumen von 10 bis 20 m³ erhältlich.



Große Kehrsaugwagen mit Seitenauslegern zum Aufsammeln von Grasresten oder vertikutier Rückständen von großen Flächen.

S8W - S10W - S12W



- Kehren und Aufsammeln in einem Arbeitsgang
- Überstreicht 11 Hektar in einer Stunde
- besonders breite Radialreifen für einen niedrigen Bodendruck
- optionale Pendelachse - vier Räder
- angetrieben durch eine Zapfwelle (PTO)
- hohe Arbeitsgeschwindigkeit
- Online nach Ihren Wünschen zusammenstellbar.
- längere ununterbrochene Arbeitszeit durch eine höhere Ladekapazität
- einfache Entladung durch einen Kratzboden
- Bedienung durch eine Person
- Arbeitsbreite: 5,8 oder 7,8 m

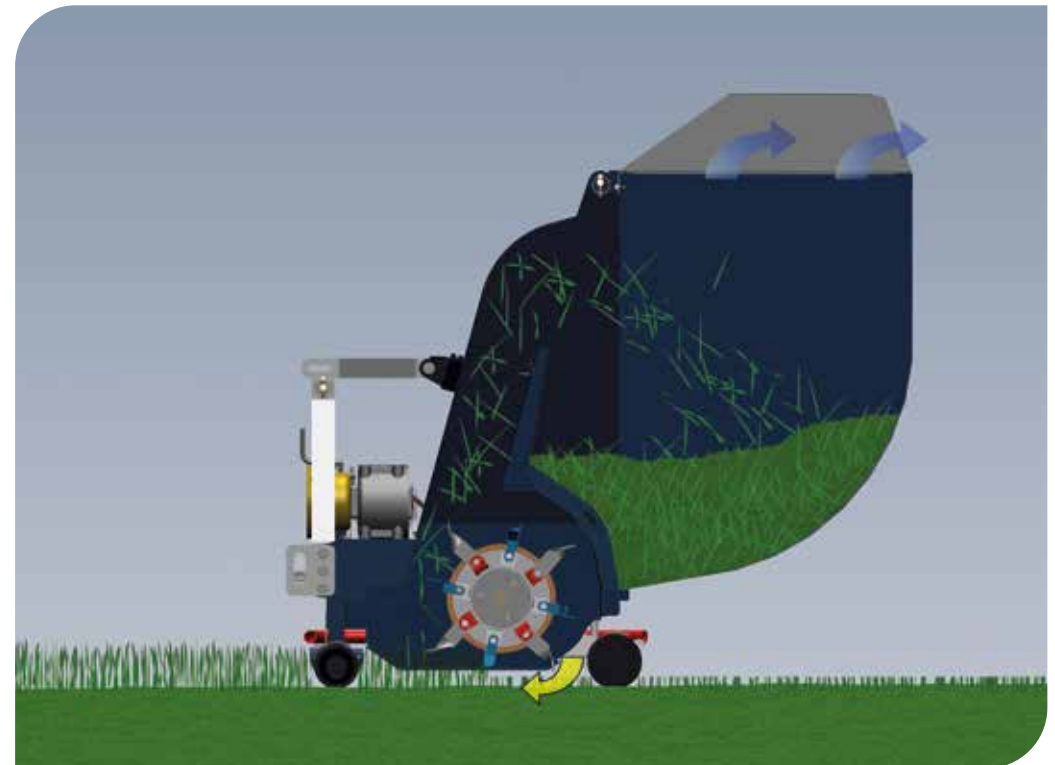


C1 Mähen, Vertikutieren und Aufsammeln

Mehrzweckgerät zum Sammeln, Mähen oder Vertikutieren

Die TRILO C1 ist eine einzigartige Maschine, die in einem Arbeitsgang mähen, vertikutieren und aufsammeln kann. Diese robuste Maschine eignet sich für die Pflege von Rasenflächen mit Traktoren ab 30 PS (22 kW). Der rund 1 m³ große Sammelbehälter lässt sich hydraulisch leeren und durch die Form der auf dem Behälter befindlichen Staubkappe wird die Luft nach hinten statt nach oben geleitet. Die Messer sind leicht zugänglich für Reinigung, Wartung und Wechsel. Der Wechsel der Messer erfordert kein Werkzeug. Außer zum Mähen und Aufsammeln von Gras kann die kräftige Walze mit Wind Paddles auch zum Aufsammeln von Laub verwendet werden.

Links sehen Sie eine Übersicht von den verfügbaren Messern für den C1.

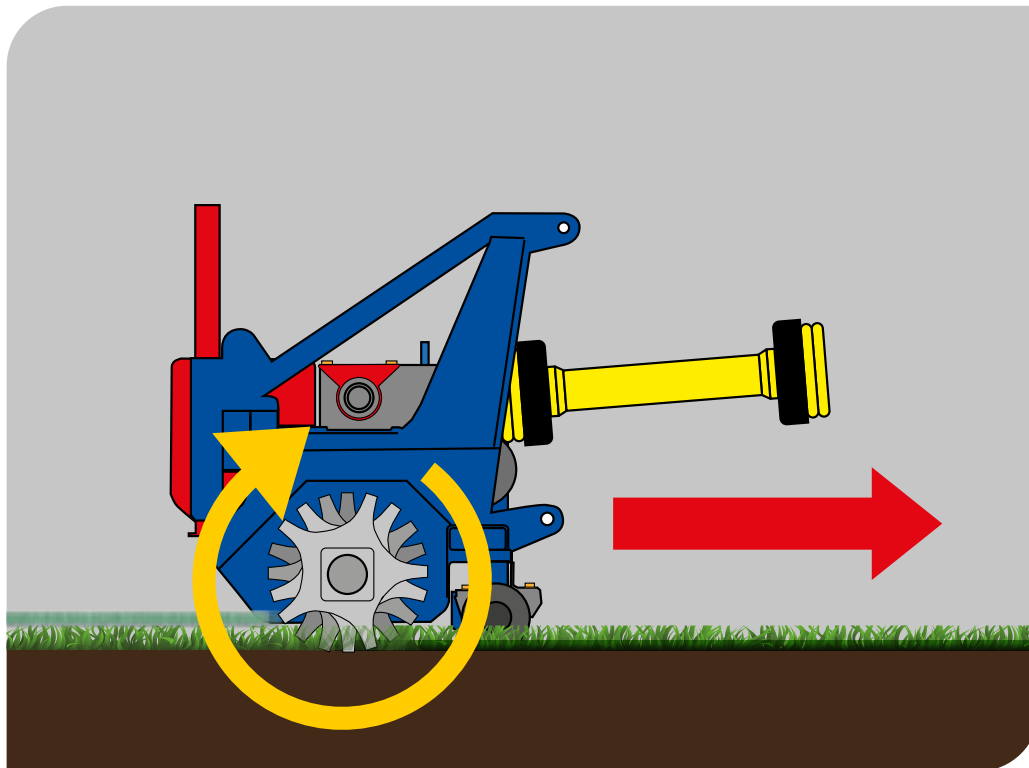


TRILO VCU Vertikutiereinheiten

Die Vertikutiereinheiten sind mit fest montierten sternförmigen Messern ausgestattet, welche mit ihren fünf Spitzen sehr stark vertikutieren und fünf Einschnitte pro Umdrehung schaffen. Die Drehrichtung der Messer ist in Fahrtrichtung, wodurch die Grasnarbe erst aufgeschnitten und danach der Filz nach hinten herausgeschnitten wird. Der Vorteil ist, dass hier ein sauberer Schnitt (Wunde) entsteht aber auch weniger Antriebsleistung benötigt und dies somit den Kraftstoffverbrauch beschränkt. Hierdurch gibt es eine geringere Beschädigung des Rasens und der vorhandene Wurzelbestand leidet weniger, auch kostet dies weniger Zapfwellenleistung und senkt den Kraftstoffverbrauch. Optional können die Einheiten mit Laufrädern (Ondulationskit) an der Rückseite des Gestells ausgerüstet werden, um dem Bodenunebenheiten noch besser folgen zu können. Die Vertikutiereinheiten gibt es in den Arbeitsbreiten von 1,5m und 2m. Die Messer sind jeweils verfügbar in Manganstahl mit oder ohne Wolframbesetzten Spitzen. Die Messer mit Wolframbesetzten Spitzen haben eine längere Standzeit. Diese Messer werden für das Vertikutieren von „Warm-Season Grasses“ und einem seitlichen Schnitt genutzt. Die Messer haben eine Stärke von 3mm und haben einen Abstand von 30 mm zueinander.

VCU-Units

- **Weniger Zapfwellenleistung nötig**
- **Optionale Messer mit Wolframbesetzten Spitzen**
- **Arbeitsbreiten von 1,5 – 2,0 m**
- **Geeignet für Kategorie 0, I und II**
- **Einfache Bedienung**



VCU150

- Vertikutierwalze 1,5 m
- robuster Stahlrahmen
- Vertikutiertiefe einfach stufenlos einstellbar
- leicht und kompakt
- Eingangsdrehzahl 540 U/min
- angetrieben durch eine Zapfwelle
- Kategorie I – Dreipunkt-Kraftheber
- optionaler Tasträder-Set für optimale Boden Anpassung



Vertikutiereinheit 1.5 m arbeitsbreite

Die VCU150 ist eine 1,5 m breite Maschine zum Vertikutieren auf Golfplätzen. Dank ihrer Abmessungen ist sie flexibel und mit den meisten Kompakttraktoren gut einsetzbar. Eine Zapfwelle sorgt für den Antrieb und benötigt eine Leistung von 18 PS (13 kW). Die Vertikutiertiefe lässt sich im Handumdrehen stufenlos über die Einstellspindeln zu beiden Seiten der Einheit verstellen. Die Einheiten sind mit 5-Zahn-Sternmessern aus Manganstahl mit einer Stärke von 3 mm oder optional mit Messern mit Wolfram-Klinge ausgerüstet. Optional können die Einheiten auf der Hinterseite des Rahmens mit Stützrädern (Radsatz) ausgestattet werden, um dem Boden noch besser und exakter folgen zu können.



Vertikutiereinheit 2.0 m arbeitsbreite

Besonders breite Vertikutiereinheit für ebene Flächen. Die VCU200 ist eine 2 m breite Maschine zum Vertikutieren auf Golfplätzen. Eine Zapfwelle sorgt für den Antrieb und benötigt eine Leistung von 22 PS (16 kW). Die Vertikutiertiefe lässt sich im Handumdrehen stufenlos über die Einstellspindeln zu beiden Seiten der Einheit verstellen. Die Einheiten sind mit 5-Zahn-Sternmessern aus Manganstahl mit einer Stärke von 3 mm oder optional mit Messern mit Wolfram-Klinge ausgerüstet. Optional können die Einheiten auf der Hinterseite des Rahmens mit Stützrädern (Radsatz) ausgeführt werden, um dem Boden noch besser und exakter folgen zu können.



VCU200

- Vertikutierwalze 2,0 m
- robuster Stahlrahmen
- Vertikutiertiefe einfach stufenlos einstellbar
- Eingangsdrehzahl 540 U/min
- angetrieben durch eine Zapfwelle (PTO)
- geeignet für Kategorie 0, I und II
- optionaler Tasträder-Set für optimale Boden Anpassung



B7

- **kompakt und leicht, mit hoher Leistung**
- **verstellbare Stützräder und Anti-Scalp-Rolle**
- **angetrieben durch eine Zapfwelle (PTO)**
- **robust gebaut**
- **schwenkbare Ausblasdüse hydraulisch vom Fahrersitz aus bedienbar**

Kompakter und leichter Laubbläser

Der TRILO B7 Laubbläser ist ein kompakter, leichter Laubbläser mit einer großen Leistung. Dank der enormen Luftkapazität bläst der B7 in kurzer Zeit Ihren Sportpark sauber. Selbst am Morgen kann man den Tau von den Grasspitzen blasen. Das optionale Umkehrstück ist hydraulisch von der Fahrerkabine aus zu verstellen, wodurch der Nutzen des Bläasers noch größer wird. Beim Verändern der Fahrtrichtung und wieder Zurückfahren, können Sie durch das Umkehrstück noch stets in die gleiche Richtung blasen. Sie können nicht nur links oder rechts von der Maschine blasen, sondern wenn Sie das Umkehrstück in Mittelstellung bringen, auch beidseitig in einem einzigen Arbeitsgang und somit die Wege und Pfade mit einmal von Laub befreien. Die Führungsräder und die „Anti-Scalp-Rolle“ sorgen dafür, dass der Bläser den Boden perfekt folgt und verhindert auch damit Beschädigungen am Blastrichter als auch an Ihrem Rasen. Das Gewicht wird durch eine größere Radoberfläche verteilt, wodurch der Boden weniger stark belastet wird.



Trilo® produziert äußerst leichte und kompakte Laubbläser mit viel Leistung.





TRILO® BL400 Laubbläser sind ruhig und können an einer Vielzahl von Fahrzeugen montiert werden

Laubbläser passend für viele Fahrzeuge

Dieser einzigartige, flexible und besonders leise Laubbläser eignet sich sowohl für den Front- als auch den Heckanbau. Die um 180° drehbare Ausblasdüse kann vom Fahrersitz aus hydraulisch oder elektrisch bedient werden. Damit kann der Luftstrom einfach in die richtige Richtung gelenkt werden. Trotz seiner hohen Leistung ist der BL400 bemerkenswert geräuscharm, was für Umgebung und Fahrer angenehm ist. Der BL400 kann entweder hydraulisch oder über eine Zapfwelle angetrieben werden. Das Laufrad benötigt eine Leistung von mehr als 25 PS (19 KW).

BL400

- kompakt, leicht und mit hoher Leistung
- passt auf zahlreiche Fahrzeuge und Mähmaschinen
- für Front- und Heckanbau geeignet
- angetrieben durch eine Zapfwelle (PTO)
- schwenkbare Ausblasdüse hydraulisch vom Fahrersitz aus bedienbar
- mit Rammschutz

NIEDRIGER GERÄUSCHPEGEL



BL960

- **der stärkster Laubbläser auf dem Markt**
- **verstellbare Stützräder und Anti-Scalp-Rolle**
- **angetrieben durch eine Zapfwelle (PTO)**
- **robust gebaut**
- **schwenkbare Ausblasdüse hydraulisch vom Fahrersitz aus bedienbar**

EXTREM LEISTUNGSFÄHIG

Hochleistungs-Laubbläser

Der kraftvollste Laubbläser auf dem Markt! Entworfen für große und schwere Arbeiten. Diese Maschine ist mit seiner enormen Leistung und weit reichenden Luftstrom ideal für große Flächen wie Golfplätze. Der optionale Umkehrkanal ist von der Fahrerkabine aus hydraulisch zu verstellen, wodurch die Benutzerfreundlichkeit des Laubbläses erhöht wird. Beim Verändern der Fahrtrichtung und wieder Zurückfahren, können Sie durch das Umkehrstück noch stets in die gleiche Richtung blasen. Sie können nicht nur links oder rechts von der Maschine blasen, sondern wenn Sie das Umkehrstück in Mittelstellung bringen, auch beidseitig in einem einzigen Arbeitsgang und somit die Wege und Pfade mit einmal von Laub befreien. Die Führungsräder und die „Anti-Scalp-Rolle“ sorgen dafür, dass der Bläser den Boden perfekt folgt und verhindert auch damit Beschädigungen am Blastrichter als auch an Ihrem Rasen.



Bläst Tees, Grüns, Fairways, Straßen und Wege auf Golfplätzen mühelos sauber.





SU40

- Handschlauch mit einem Arbeitsradius von 5 m und Durchmesser von 200 mm
- Auswurfkamin um 360° drehbar
- Sicherheitssensor am Lüftergehäuse
- SU40 Laufrad Durchmesser von 400 mm
- Austauschbare Verschleißplatten
- Statisch und dynamisch ausgewuchtet
- Zugelassen auf öffentlichen Straßen bis 80 km/h
- Einfach mit Gartenschlauch zu reinigen
- Das Wasser wird einfach über einen Ablauf mit Deckel abgelassen



SU40- und SU60-Laubverladegebläse

Die TRILO SU40- und SU60-Laubverladegebläse sind ideal für die Beladung von Fahrzeugen mit großen Mengen an Laub oder Abfall. Das Design des quadratischen Auslaufkanals sorgt in Kombination mit einem leistungsstarken Laufrad für eine enorme Saugleistung. SU40 ist das Standardmodell. Der SU60 hat mehr Leistung als der SU40. Mit einem stärkeren Motor, einem größeren Laufrad und einem größeren Schlauchdurchmesser hat der SU60 die meiste Saugkraft von den beiden Geräten. Die Laufradblätter aus Manganstahl zerkleinern das eingesaugte Material, wodurch es sich gleichmäßig verteilt und den Behälter optimal füllt.

Der Saugschlauch

Der Saugschlauch hat ein robustes Endstück aus Metall mit einem ergonomischen Griff. Ein Schwenkrad unter dem Endstück trägt das Gewicht während des Betriebs und erleichtert die Handhabung des Saugschlauchs. Während der Arbeit wird der Saugschlauch außerdem von einem ausschwenkbaren Haltearm gestützt und nach der Arbeit kann der Saugschlauch zum Transport sicher in einer Halterung verstaut werden. Die TRILO SUs sind serienmäßig mit einem Saugschlauch ausgestattet mit einem Arbeitsbereich von 5 m.



TRILO SU40 ist standardmäßig mit einem Saugschlauch mit einem Arbeitsradius von 5 Metern und einem Durchmesser von 200 mm sowie einem Laufrad von 400 mm ausgestattet. Die SU40-Laubverladegebläse werden von sparsamen, leisen und zuverlässigen Honda-Motoren angetrieben.



SU60

- Handschlauch mit einem Arbeitsradius von 5 m und Durchmesser von 250 mm
- Auswurfkamin um 360° drehbar
- Sicherheitssensor am Lüftergehäuse
- Mit Elektrischer Anlasser
- SU40 Laufrad Durchmesser von 600 mm
- Austauschbare Verschleißplatten
- Statisch und dynamisch ausgewuchtet
- Zugelassen auf öffentlichen Straßen bis 80 km/h
- Einfach mit Gartenschlauch zu reinigen
- Das Wasser wird einfach über einen Ablauf mit Deckel abgelassen

TRILO SU60 ist standardmäßig mit einem Saugschlauch mit einem Arbeitsradius von 5 Metern und einem Durchmesser von 280 mm sowie einem Laufrad mit einem Durchmesser von 600 mm ausgestattet. Die SU60-Laubverladegebläse werden von sehr leistungsstarken und zuverlässigen Honda V-Twin-Motoren angetrieben. Der SU60 verfügt auch über einen elektrischen Anlasser.

Wartung

Durch die hintere Zugangsklappe kann das Laufrad- und Gebläsegehäuse leicht gewartet werden. Das Gehäuse ist mit austauschbaren Verschleißplatten aus Manganstahl ausgekleidet. Das Gebläsegehäuse eines TRILO SU40-Laubverladegebläses lässt sich leicht mit einem Gartenschlauch reinigen, und überschüssiges Wasser wird einfach durch einen Abflusstopfen an der Unterseite des Gebläsegehäuses abgelassen.

Einstellbarer Abluftkanal

Der einstellbare Abluftkanal kann um 360 Grad gedreht werden und hat eine einstellbare Endklappe. Dadurch eignet sich die Maschine zum Ankoppeln hinter verschiedenen Anbaugeräten oder Anhängern, wobei die Ausstoßkurve immer auf die richtige Ausstoßposition eingestellt werden kann.

Zugelassen auf öffentlichen Straßen

TRILO SU-Laubverladegebläse sind auf einem stabilen Fahrwerk montiert, mit Beleuchtung und einer Kugelkupplung ausgestattet und für den Transport auf öffentlichen Straßen geeignet (Höchstgeschwindigkeit 80 km/h). Einfach ankoppeln, zum Zielort fahren und sofort mit der Arbeit beginnen!



T1

- Für die meisten Fahrzeuge geeignet
- Einfach zu bedienen
- Geringer Wartungsaufwand
- Leicht zu reinigen
- Geeignet zum Entfernen verschiedener Abfälle



Unabhängig angetriebene Saugereinheit

Machen Sie aus kleineren Fahrzeugen einen Saugwagen

Die T1-Saugereinheit ist das einzigartige Konzept von TRILO für die Umwandlung kleinerer Fahrzeuge wie Nutzfahrzeuge, Pick-up-Trucks oder Trikes in einen kleinen Saugwagen. Mit dem TRILO T1 ist es jetzt ganz einfach, mobil und flexibel auch an den schwierigsten Stellen Abfallmaterialien zu sammeln und zu entfernen. Der TRILO T1 kann einfach auf eine Ladefläche gestellt und sofort eingesetzt werden. Diese Mini-Einheit hat ein Ladevolumen von 1 m³ und mit einem 5 Meter langen Saugschlauch können Sie Abfälle, Pflanzenschnittmaterial oder Laub mühelos aufsaugen. Die Saugereinheit ist einfach zu bedienen und wartungsarm. Der TRILO T1 ist ideal für enge Straßen, städtische Bereiche, Campingplätze, Friedhöfe, Parks und Golfplätze, eignet sich jedoch auch hervorragend für Veranstaltungen.



Ein TRILO T1 kann einfach auf eine Ladefläche gestellt und sofort verwendet werden.



	SAUGWAGEN				VERTICUTIEREINHEITEN			LAUBBLÄSER			SAUGEINHEITEN		
	S3	S4	M + S 8,10 & 12	S 8,10 & 12 W	C1	VCU150	VCU200	B7	BL400	BL960	SU40	SU60	T1
Energiequelle:													
540 U / min Zapfwelle	●	●	●	●	●	●	●	●	●	●	-	-	-
1000 U / min Zapfwelle	-	●	●	●	-	-	-	-	●	●	-	-	-
2100 U / min Zapfwelle	-	-	-	-	-	-	-	-	●	-	-	-	-
Hydraulisch	-	●	●	-	-	-	-	-	●	-	-	-	-
Dieselmotor	-	-	-	-	-	-	-	-	-	-	-	-	-
Benzinmotor	-	-	-	-	-	-	-	-	-	-	●	●	●
Allgemeine Angaben:													
Leistungsbedarf	50-80 PS*	70-90 PS*	90-130 PS*	90-130 PS*	28 PS	>20 PS	>20 PS	>25 PS	>35 PS	>50 hp	13 PS	20 PS	13 PS
Luftstrom m³/min	280	315	390	390	-	-	-	300	285	385 KG	180	200	180
Behältervolumen	3 m³	4 m³	8, 10 & 12 m³	8, 10 & 12 m³	1,1 m³	-	-	-	-	-	-	-	1 m³
Gewicht	1200 kg	+/- 2300 kg	*	*	495 kg	255 kg	265 kg	215 kg	245 kg	425	275 kg	440 kg	332 kg
Reifengröße	26,5 x 14	500/50R17	500/50R17	500/50R17	-	-	-	-	13x6.50-6	13x6.50-6	4.80x4.00-8	20.5x8.0-10	18,5x8,5-8
Vertikutier Messer:													
Durchmesser Messer	-	-	-	-	-	270 mm	270 mm	-	-	-	-	-	-
Anzahl der Messer	-	-	-	-	48	45	65	-	-	-	-	-	-
Messer Abstand	-	-	-	-	26 mm	30 mm	30 mm	-	-	-	-	-	-
Messerdicke	-	-	-	-	-	3 mm	3 mm	-	-	-	-	-	-
Art des Anhängers													
Niedrige Geschwindigkeit	●	●	●	●	●	●	●	●	●	●	-	-	-
Hohe Geschwindigkeit	-	-	●	-	-	-	-	-	-	-	●	●	-
Saugschlauch:													
6 m Ø 200 mm	●	-	-	-	-	-	-	-	-	-	-	-	●
6 m Ø 250 mm	-	●	-	-	-	-	-	-	-	-	●	●	-
6 m Ø 250 mm	-	-	●	-	-	-	-	-	-	-	-	-	-
Joysticksteuerung:													
Schwarz/weiß	-	-	-	-	-	-	-	-	-	-	-	-	-
Proportional	-	-	●	●	-	-	-	-	-	-	-	-	-
Kehrsaugmund antrieb:													
Mechanisch	●	●	●	●	-	-	-	-	-	-	-	-	-
Hydraulisch	●	●	●	-	-	-	-	-	-	-	-	-	-
Arbeitsbreite:													
1.20 m	-	-	-	-	-	-	-	-	-	-	-	-	-
1.50 m	-	-	-	-	●	●	-	-	-	-	-	-	-
1.80 m	●	●	●	-	-	-	-	-	-	-	-	-	-
2.00 m	-	-	-	-	-	-	●	-	-	-	-	-	-
2.10 m	-	●	-	-	-	-	-	-	-	-	-	-	-
2.40 m	-	●	●	-	-	-	-	-	-	-	-	-	-
3.00 m	-	-	●	-	-	-	-	-	-	-	-	-	-
6.00 m	-	-	-	●	-	-	-	-	-	-	-	-	-
Arbeitsachse:													
Spiralbürste	●	●	●	●	-	-	-	-	-	-	-	-	-
Gummi Klapperrotor	-	●	●	●	-	-	-	-	-	-	-	-	-
Verticutier	●	●	●	-	-	-	-	-	-	-	-	-	-
Mäher	●	●	●	-	-	-	-	-	-	-	-	-	-
Schwerer Mäher	-	●	●	-	-	-	-	-	-	-	-	-	-
Bremsanlage:													
Keine Bremsen	●	●	●	●	-	-	-	-	-	-	●	●	●
Hydraulische Bremsen	●	●	●	●	-	-	-	-	-	-	-	-	-
Auflaufbremsen	●	●	●	●	-	-	-	-	-	-	-	-	-
Druckluftbremsen	-	-	●	●	-	-	-	-	-	-	-	-	-
Filterung:													
Abdecknetz	●	●	●	●	-	-	-	-	-	-	-	-	-
Abdeckgitter	●	●	●	●	-	-	-	-	-	-	-	-	●
Staubkappe	●	●	●	●	-	-	-	-	-	-	-	-	●
Wassereinspritzung	-	-	●	●	-	-	-	-	-	-	-	-	-
Feinstaubfilter**	-	-	-	-	-	-	-	-	-	-	-	-	●
Laubbläser Optionen:													
Auswurfbogen	-	-	-	-	-	-	-	●	-	●	-	-	-
180° drehbarer Auswurfbogen	-	-	-	-	-	-	-	-	●	-	-	-	-

*(Mähen und Sammeln) Abhängig von den Umständen. ** Optional.

Absatzmärkte

TRILO bietet nicht nur qualitativ hochwertige Lösungen für das Aufsammeln von unter anderem Blättern, Müll und Grasschnitt, sondern bietet auch breite Anwendungsmöglichkeiten in folgenden Arbeitsbereichen:

- Laubentsorgung und Bankettpflege
- Rollrasenindustrie
- Fremdkörpern und Habitat-Management auf Flughäfen
- Sportplatzpflege
- Golfanlagenpflege
- Straßenmüll aufsammeln
- Reitsportsektor



Unserer Umwelt zuliebe

www.trilo.com



Technische Unterstützung

+31 (0)33 450 61 78

service@trilo.com

Unser technisches Personal steht Ihnen bei Fragen zu unseren Produkten oder technischen Informationen jederzeit zur Verfügung.



Zubehör

+31 (0) 33 450 61 77

parts@trilo.com

Originalteile zum besten Preis direkt aus unserem Lager. Schnelle und einfache 24/7-Bestellung in unserem Webshop.
<http://shop.vanmac.nl>



24/7 Lieferservice

Wir verpacken und versenden innerhalb von 24 Stunden aus unserem Lager nach überallhin in der Welt!



TRILO Smart Industries / Astronaut 40 / 3824MJ Amersfoort / Die Niederlande

Tel: (+31) (0)33 456 45 50 / E-mail: info@trilo.com / www.trilo.com

