



Laubentsorgung



Laubentsorgung

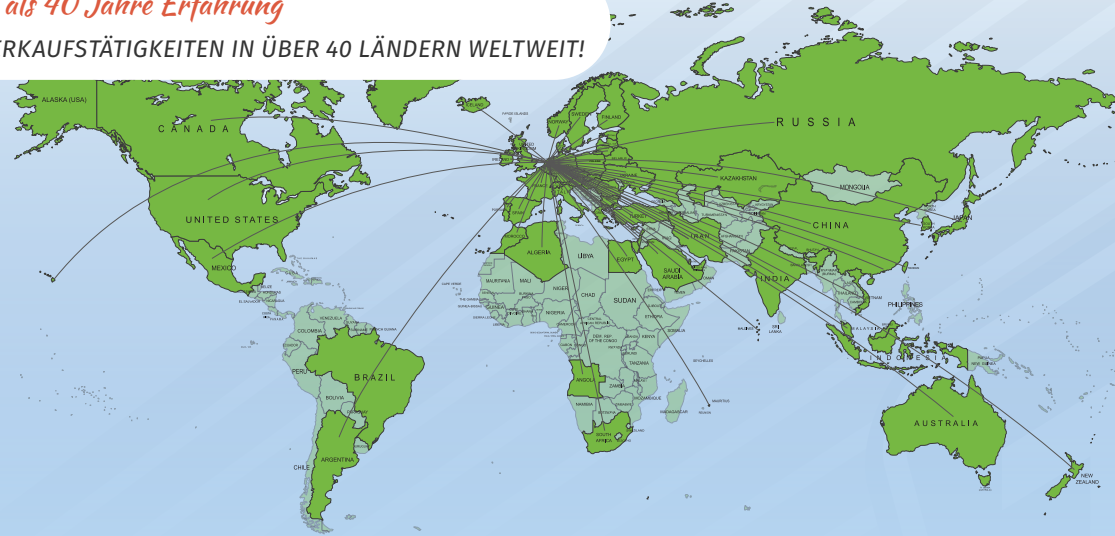
LAUBBLÄSER | LAUBVERLADEGEBLÄSE | LAUBSAUGWAGEN | SAUGCONTAINER

rt Industries



Mehr als 40 Jahre Erfahrung

MIT VERKAUFSTÄTIGKEITEN IN ÜBER 40 LÄNDERN WELTWEIT!



Das weltweite Netzwerk von TRILO

TRILO verkauft seine Produkte weltweit und verfügt über ein Händlernetzwerk in ganz Europa. Dieses Netzwerk sorgt für eine schnelle und effiziente Distribution von Maschinen und Ersatzteilen. Unsere lokalen Händler sind ständig zu Ihren Diensten, um Fragen zu Maschinen zu beantworten oder ein Produkt vorzuführen.

Simal

Hochwertiger Service mit persönlicher Note

TRILO ist die führende Marke und größter Stolz der Muttergesellschaft Vanmac BV. TRILO bietet Lösungen für tägliche, zeitaufwändige Arbeiten, wie unter anderem das Grasschneiden oder das Aufsammeln von Grasschnitt, Blättern und Müll und entfernt diese mühelos vom Einsatzort.

„TRILO® hat es sich zur Aufgabe gemacht, nachhaltige und innovative Geräte für die Bewirtschaftung und Instandhaltung von Landschaften und Infrastrukturen zu entwerfen, zu produzieren und zu vermarkten.“

Familienunternehmen

Der Markenname TRILO wurde zum ersten Mal in den 1970er Jahren verwendet. Die Familie Van Loen begann zunehmend professionell mit dem Bau und der Vermarktung von Laubsaugwagen, die sie in den 1960er Jahren entwickelt hatte und benötigte einen Markennamen: TRILO. Der Name rührt aus dem Trio Van Loen her, benannt nach den 3 Brüdern: Louis, Cees und Leo van Loen.

Im Jahr 2008 gründeten Peter van Mispelaar und Leo van Loen (jr.) die Vanmac BV, die 2009 die Muttergesellschaft von TRILO wurde. TRILO hat sich aus einem Teil des Unternehmens zu einer festen Säule von Vanmac BV entwickelt. Eine Marke, die ständig modernisiert und verbessert wird, um Ihnen die bestmöglichen Lösungen für Ihr Unternehmen zu bieten.

Ersatzteile

TRILO hält eine große Anzahl von Ersatzteilen auf Lager bereit. In unserem Webshop können Sie nach Ersatzteilen suchen, den Lagerbestand prüfen und Ihre Bestellung 24/7 nachverfolgen. Wenn Sie eine Bestellung aufgeben, können Sie sofort eine Transportmethode auswählen und die anfallenden Kosten überprüfen. Sämtliche Maschinen und Ersatzteile werden mit dem von Ihnen bevorzugten Transportunternehmen oder mit unserem eigenen LKW geliefert.



SU40

- Handschlauch mit einem Arbeitsradius von 5 m und Durchmesser von 200 mm
- Auswurfkamin um 360° drehbar
- Sicherheitssensor am Lüftergehäuse
- SU40 Laufrad Durchmesser von 400 mm
- Austauschbare Verschleißplatten
- Statisch und dynamisch ausgewuchtet
- Zugelassen auf öffentlichen Straßen bis 80 km/h
- Einfach mit Gartenschlauch zu reinigen
- Das Wasser wird einfach über einen Ablauf mit Deckel abgelassen



SU40- und SU60-Laubverladegebläse

Die TRILO SU40- und SU60-Laubverladegebläse sind ideal für die Beladung von Fahrzeugen mit großen Mengen an Laub oder Abfall. Das Design des quadratischen Auslaufkanals sorgt in Kombination mit einem leistungsstarken Laufrad für eine enorme Saugleistung. SU40 ist das Standardmodell. Der SU60 hat mehr Leistung als der SU40. Mit einem stärkeren Motor, einem größeren Laufrad und einem größeren Schlauchdurchmesser hat der SU60 die meiste Saugkraft von den beiden Geräten. Die Laufradblätter aus Manganstahl zerkleinern das eingesaugte Material, wodurch es sich gleichmäßig verteilt und den Behälter optimal füllt.

Der Saugschlauch

Der Saugschlauch hat ein robustes Endstück aus Metall mit einem ergonomischen Griff. Ein Schwenkrad unter dem Endstück trägt das Gewicht während des Betriebs und erleichtert die Handhabung des Saugschlauchs. Während der Arbeit wird der Saugschlauch außerdem von einem ausschwenkbaren Haltearm gestützt und nach der Arbeit kann der Saugschlauch zum Transport sicher in einer Halterung verstaut werden. Die TRILO SUs sind serienmäßig mit einem Saugschlauch ausgestattet mit einem Arbeitsbereich von 5 m.



TRILO SU40 ist standardmäßig mit einem Saugschlauch mit einem Arbeitsradius von 5 Metern und einem Durchmesser von 200 mm sowie einem Laufrad von 400 mm ausgestattet. Die SU40-Laubverladegebläse werden von sparsamen, leisen und zuverlässigen Honda-Motoren angetrieben.



SU60

- Handschlauch mit einem Arbeitsradius von 5 m und Durchmesser von 250 mm
- Auswurfkamin um 360° drehbar
- Sicherheitssensor am Lüftergehäuse
- Mit Elektrischer Anlasser
- SU40 Laufrad Durchmesser von 600 mm
- Austauschbare Verschleißplatten
- Statisch und dynamisch ausgewuchtet
- Zugelassen auf öffentlichen Straßen bis 80 km/h
- Einfach mit Gartenschlauch zu reinigen
- Das Wasser wird einfach über einen Ablauf mit Deckel abgelassen

TRILO SU60 ist standardmäßig mit einem Saugschlauch mit einem Arbeitsradius von 5 Metern und einem Durchmesser von 280 mm sowie einem Laufrad mit einem Durchmesser von 600 mm ausgestattet. Die SU60-Laubverladegebläse werden von sehr leistungsstarken und zuverlässigen Honda V-Twin-Motoren angetrieben. Der SU60 verfügt auch über einen elektrischen Anlasser.

Wartung

Durch die hintere Zugangsklappe kann das Laufrad- und Gebläsegehäuse leicht gewartet werden. Das Gehäuse ist mit austauschbaren Verschleißplatten aus Manganstahl ausgekleidet. Das Gebläsegehäuse eines TRILO SU40-Laubverladegebläses lässt sich leicht mit einem Gartenschlauch reinigen, und überschüssiges Wasser wird einfach durch einen Abflusstopfen an der Unterseite des Gebläsegehäuses abgelassen.

Einstellbarer Abluftkanal

Der einstellbare Abluftkanal kann um 360 Grad gedreht werden und hat eine einstellbare Endklappe. Dadurch eignet sich die Maschine zum Ankoppeln hinter verschiedenen Anbaugeräten oder Anhängern, wobei die Ausstoßkurve immer auf die richtige Ausstoßposition eingestellt werden kann.

Zugelassen auf öffentlichen Straßen

TRILO SU-Laubverladegebläse sind auf einem stabilen Fahrwerk montiert, mit Beleuchtung und einer Kugelkupplung ausgestattet und für den Transport auf öffentlichen Straßen geeignet (Höchstgeschwindigkeit 80 km/h). Einfach ankoppeln, zum Zielort fahren und sofort mit der Arbeit beginnen!



T1

- Für die meisten Fahrzeuge geeignet
- Einfach zu bedienen
- Geringer Wartungsaufwand
- Leicht zu reinigen
- Geeignet zum Entfernen verschiedener Abfälle



T1 Unabhängig angetriebene Saugereinheit

Machen Sie aus kleineren Fahrzeugen einen Saugwagen

Die T1-Saugmaschine ist ein einzigartiges Konzept von TRILO, um kleinere Fahrzeuge wie Nutzfahrzeuge, Pick-up-Trucks oder Trikes in einen kleinen Saugwagen umzuwandeln. Mit dem TRILO T1 ist es jetzt ganz einfach, mobil und flexibel auch an den schwierigsten Stellen Abfallmaterialien zu sammeln und zu entfernen. Der TRILO T1 kann einfach auf eine Ladefläche gestellt und sofort eingesetzt werden. Diese Mini-Maschine hat ein Ladevolumen von 1 m³ und mit einem 5 Meter langen Saugschlauch können Sie Abfälle, Pflanzenschnittmaterial oder Laub mühelos aufsaugen. Die Saugmaschine ist einfach zu bedienen und wartungsarm. TRILO T1 ist ideal für enge Straßen, städtische Gebiete, Campingplätze, Friedhöfe, Parks und Golfplätze, eignet sich jedoch auch hervorragend für Veranstaltungen.



Ein TRILO T1 kann einfach auf eine Ladefläche gestellt und sofort verwendet werden.



S3**S**

- Kehren und Aufsammeln in einem Arbeitsgang
- Europäische Typgenehmigung
- Einstellbarer Luftauslass
- große Reifen für einen niedrigen Bodendruck
- hohe Arbeitsgeschwindigkeit
- angetrieben durch eine Zapfwelle (PTO)
- optionaler Handschlauch 6 m, Ø 200 mm
- ganzjährig einsetzbar für verschiedene Aufgaben
- Bedienung durch eine Person
- optional mehrere Arbeitswalzen erhältlich
- 1,6 m hoher Kipper



Kompakte Saugwagen kehren und aufsammeln S3

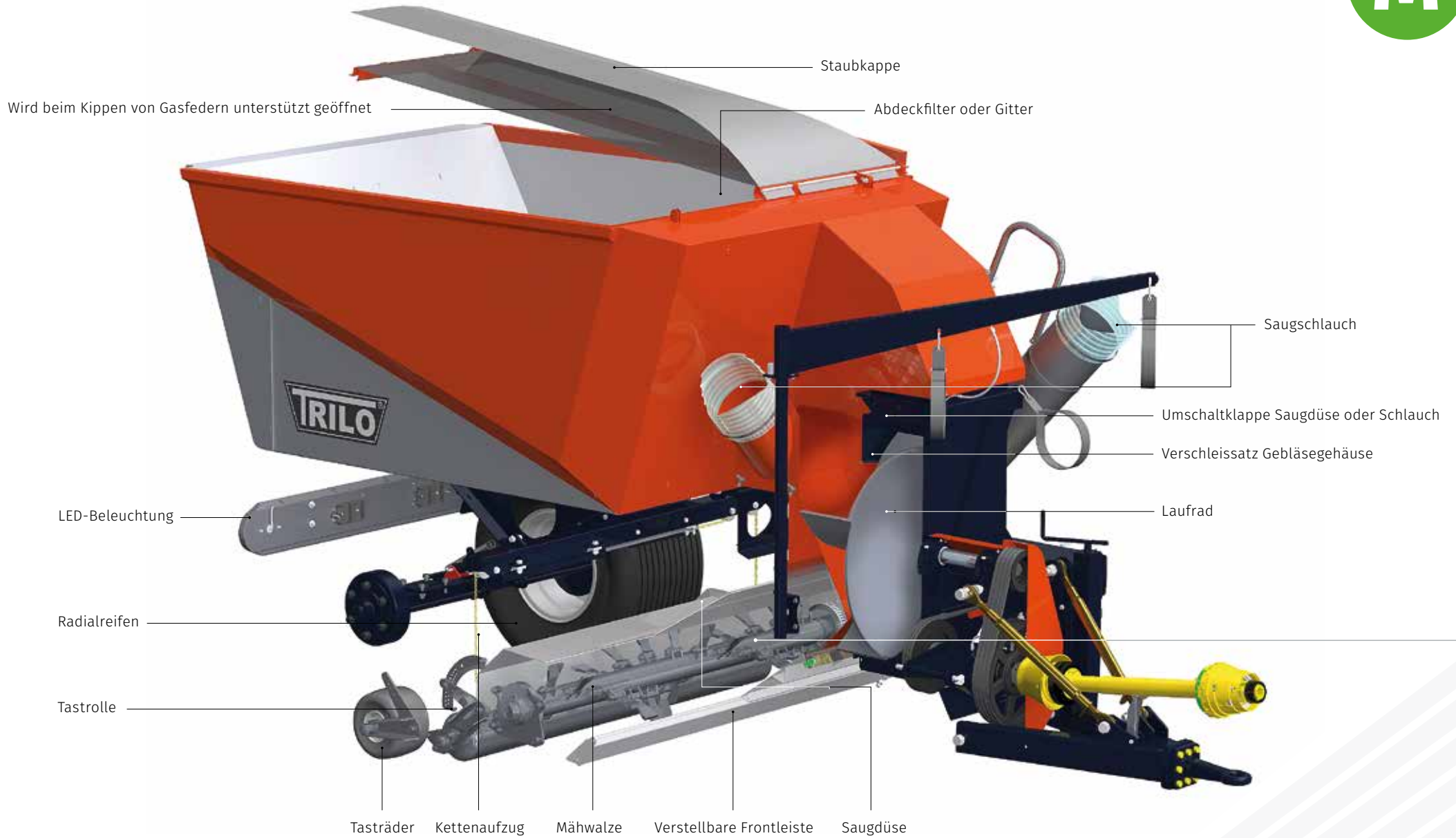
Zum Laub aufsammeln

Mit den kompakten und wendigen Saugwagen mit einem Behälterinhalt von 3 m³ können Sie Vertikutierreste oder Grasschnitt und Laub kehren und aufsammeln. Ein leistungsstarkes Turbinenrad sorgt für eine enorme Saugkraft und ist in einem Gehäuse mit austauschbaren Verschleißplatten montiert. Das Turbinenrad wird von einer mit dem Traktor verbundenen Zapfwelle angetrieben und benötigt eine Leistung von 35–60 PS (26–44 kW). Da die Arbeitswalze in der Saugdüse gewechselt werden kann, eignen sich die kompakten Saugwagen für verschiedene Aufgaben. Optional können die kompakten Saugwagen mit einem Handschlauch ausgerüstet werden, um Material von schwer erreichbaren Stellen aufzusaugen. Sie können sofort anfangen zu arbeiten, wo immer Sie wollen, denn der TRILO S3 hat jetzt eine Typgenehmigung für den öffentlichen Straßenverkehr. Der TRILO S3 hat jetzt einen neuen Look und sieht noch kompakter aus. Der ausgeblasene Luftstrom ist jetzt durch das verstellbare Ende der Staubkappe optimal einstellbar. Sie können nun die Ausstoßrichtung selbst bestimmen.



Mit einem TRILO S3 können Sie in einem Durchgang kehren und sammeln. Laubbeseitigung mit einem TRILO Laubsauger ist die effektivste Art der Laubbeseitigung. Die S-Reihe kann optional mit einem handbetätigten Schlauch ausgestattet werden.





M-Reihe multifunktionale Saugwagen

Die M-Reihe von TRILO bietet perfekte Mehrzweck-Saugwagen für sämtliche Arbeiten. Bei der M-Serien TRILO ist es möglich, mühelos die Arbeitswalze auszutauschen. Bedingt durch die Arbeitswalze können die Laubsaugwagen der M-Serien von TRILO wie keine andere Maschine nicht nur Blätter aufsammeln, sondern auch in einem Arbeitsgang Gras mähen und aufsammeln bzw. vertikutieren und aufsammeln.



- Mit der Vertikutierwelle können Sie in einem Arbeitsgang Gras vertikutieren und auffangen.
- Für den allgemeinen Einsatz beim Kehren und Aufsammeln von verschiedenen Arten von Abfallmaterial wie Laub, Grasschnitt, Baumschnitt oder sogar Abfall kann eine Bürstenwelle verwendet werden.
- Die Saugmaschinen der TRILO M-Serie eignen sich hervorragend zum Aufkehren und Sammeln von Abfällen aller Art. Es gibt sogar eine spezielle Arbeitsachse für die Reinigung von Veranstaltungsbereichen.
- Es stehen mehrere Mähwellen zur Auswahl. Es gibt sowohl Mähwellen für die Feinarbeit, wie z. B. Rasenflächen in Parks, sowie Mähwellen für schwerere Bedingungen wie das Mähen von Randstreifen oder Brachland.

Das ganze Jahr über produktiver mit der TRILO Saugwagen



M3

M

- Kehren, Vertikutieren oder Mähen in einem Arbeitsgang
- große Reifen für einen niedrigen Bodendruck
- Einstellbarer Luftauslass
- große Reifen für einen niedrigen Bodendruck
- hohe Arbeitsgeschwindigkeit
- Online nach Ihren Wünschen zusammenstellbar.
- angetrieben durch eine Zapfwelle (PTO)
- Ausgestattet mit Handschlauch 6 m Ø 200 mm.
- ganzjährig einsetzbar für verschiedene Aufgaben
- optional mehrere Arbeitswalzen erhältlich
- Bedienung durch eine Person
- 1,6 m hoher Kipper
- Europäische Typgenehmigung
- Arbeitsbreite: 1,5 m



Kompakter Mehrzweck-Saugwagen 3m³

Zum Kehren, Vertikutieren, Mähen und Sammeln von Laub ausgestattet mit Saugschlauch

Die kompakten Saugwagen sind perfekt für den Einsatz auf kleineren Flächen, zum Beispiel auf Campingplätzen, Stadtparks, Friedhöfen oder Freizeitanlagen. Ein leistungsstarkes Turbinenrad sorgt für eine enorme Saugleistung und ist in einem Gehäuse mit Verschleißplatten montiert. Der M3 ist serienmäßig mit einer Bürstenwelle mit einer Arbeitsbreite von 1,5 m ausgestattet, die mühelos Abfallmaterial aufhebt und aufnimmt. Da die Arbeitswelle in der Saugöffnung austauschbar ist, kann der M3 für mehrere Aufgaben genutzt werden. Sie können die TRILO M3 also auch zum Mähen oder Vertikutieren und Einsammeln einsetzen. Die M3 ist mit einem manuell bedienbaren Saugschlauch mit einer Reichweite von 6 Metern ausgestattet, mit dem Sie auch an schwer zugänglichen Stellen Abfälle aufsaugen können. Diese kompakte Mehrzweck-Saugmaschine kann daher das ganze Jahr über für verschiedene Aufgaben eingesetzt werden. Ein leistungsstarkes Turbinenrad in einem Gehäuse mit austauschbaren Verschleißplatten wird von einer mit dem Traktor verbundenen Zapfwelle angetrieben und benötigt eine Leistung von 45 - 60 PS (33 - 44 kW). Durch das verstellbare Ende der Staubkappe kann nun der ausgeblasene Luftstrom optimal eingestellt werden. Bei einem M3 können Sie nun die Ausblasrichtung selbst bestimmen. Die TRILO M3 verfügt nun über eine Typenzulassung für den Verkehr auf öffentlichen Straßen in ganz Europa.



Die kompakten TRILO können nicht nur zum Kehren und Einsammeln verwendet werden, sondern sind mit einer anderen Arbeitsachse auch zum Mähen oder Vertikutieren und Einsammeln in einem Arbeitsgang geeignet.



Kompakter Mehrzweck-Saugwagen 4 m³

Zum Kehren, Vertikutieren, Mähen und Sammeln von Laub ausgestattet mit Saugschlauch

Die M4 von TRILO ist eine kompakte und vielseitig einsetzbare Saugmaschine mit einem Ladevolumen von 4 m³. Mit ihrem größeren Ladevolumen und ihrer größeren Arbeitsbreite verfügt die M4 im Vergleich zur M3 über mehr Kapazität. Die M4 eignet sich nicht nur für die Laubbeseitigung, sondern kehrt und sammelt auch mühelos Abfälle von Straßen und Plätzen auf. Ein sehr leistungsstarkes Turbinenrad sorgt für eine enorme Saugleistung und ist in einem Gehäuse mit austauschbaren Verschleißplatten montiert. Da die Bürstenwelle in der Saugöffnung austauschbar ist, kann die M4 so umgerüstet werden, dass sie in einem einzigen Arbeitsgang mäht oder vertikutiert und einsammelt. Der handbetriebene Saugschlauch mit einem Arbeitsbereich von 6 m macht die M4 zu einem echten Allrounder, der große Mengen von Abfällen an schwer zugänglichen Stellen entfernt. Eine M4 kann also das ganze Jahr über eingesetzt werden. Das Turbinenrad wird von einer mit dem Traktor verbundenen Zapfwelle angetrieben und benötigt eine Leistung von 45 - 90 PS (33 - 66 kW). Sie können sofort anfangen zu arbeiten, wo immer Sie wollen, denn der TRILO S3 hat jetzt eine Typgenehmigung für den öffentlichen Straßenverkehr.

M4

M

- Kehren, Vertikutieren oder Mähen in einem Arbeitsgang
- große Radialreifen für einen niedrigen Bodendruck
- hohe Arbeitsgeschwindigkeit
- Online nach Ihren Wünschen zusammenstellbar
- angetrieben durch eine Zapfwelle (PTO)
- Ausgestattet mit Handschlauch 6 m Ø 250 mm
- ganzjährig einsetzbar für verschiedene Aufgaben
- optional mehrere Arbeitswalzen erhältlich
- Bedienung durch eine Person
- 2,15 m hoher Kipper
- Europäische Typgenehmigung
- Arbeitsbreite Kehren: 1,8 - 2,4 m
- Arbeitsbreite Mähen oder Vertikutieren: 1,8 - 2,1 m



M8 - M20

M

- Kehren, Vertikutieren oder Mähen in einem Arbeitsgang
- besonders breite Radialreifen für einen niedrigen Bodendruck
- angetrieben durch eine Zapfwelle (PTO)
- Mit verschiedenen Saugschlauchoptionen.
- ganzjährig einsetzbar für verschiedene Aufgaben
- hohe Arbeitsgeschwindigkeit
- Online nach Ihren Wünschen zusammenstellbar.
- längere ununterbrochene Arbeitszeit durch eine höhere Ladekapazität
- einfache Entladung durch einen Kratzboden
- Bedienung durch eine Person
- Arbeitsbreite Kehren: 1,8 - 2,4 m
- Arbeitsbreite Mähen oder Vertikutieren: 1,8 - 2,1 m



Große Mehrzweck-Saugwagen

Zum Entfernen von Laub oder abfälle

Bei den großen multifunktionalen Kehrsaugmaschinen steht ein größeres Ladevolumen zur Verfügung und damit werden längere Arbeitszeiten ermöglicht. Auch das Entladen ist schnell und einfach, denn diese Kehrsaugmaschinen haben einen Kettenboden. Große multifunktionale Kehrsaugmaschinen können für eine Vielzahl von Tätigkeiten eingesetzt werden. Da Sie die Arbeitswelle austauschen können, können Sie mit diesen Maschinen auch in einem einzigen Arbeitsgang mähen oder vertikutieren und einsammeln. Die Kehrsaugmaschinen der M-Serie sind außerdem mit einem Saugschlauch ausgestattet, der es Ihnen ermöglicht, enorme Mengen an Abfallmaterial schnell und effizient einzusammeln. Die großen Kehrsaugmaschinen der M-Serie können mit einem an einem hydraulisch gesteuerten Arbeitsarm montierten Saugschlauch oder mit einem manuell betätigten Saugschlauch ausgestattet werden. Dadurch sind diese multifunktionalen Kehrsaugmaschinen vielseitig einsetzbar. Ein leistungsstarkes Turbinenrad sorgt für eine enorme Saugleistung und ist in einem Gehäuse mit austauschbaren Verschleißplatten aus Mangan und Stahl montiert. Das Laufrad wird über eine an den Traktor gekoppelte Zapfwelle angetrieben und benötigt eine Leistung von 70 - 130 PS (51 - 88 kW). Extra breite Radialreifen sorgen für geringen Bodendruck.



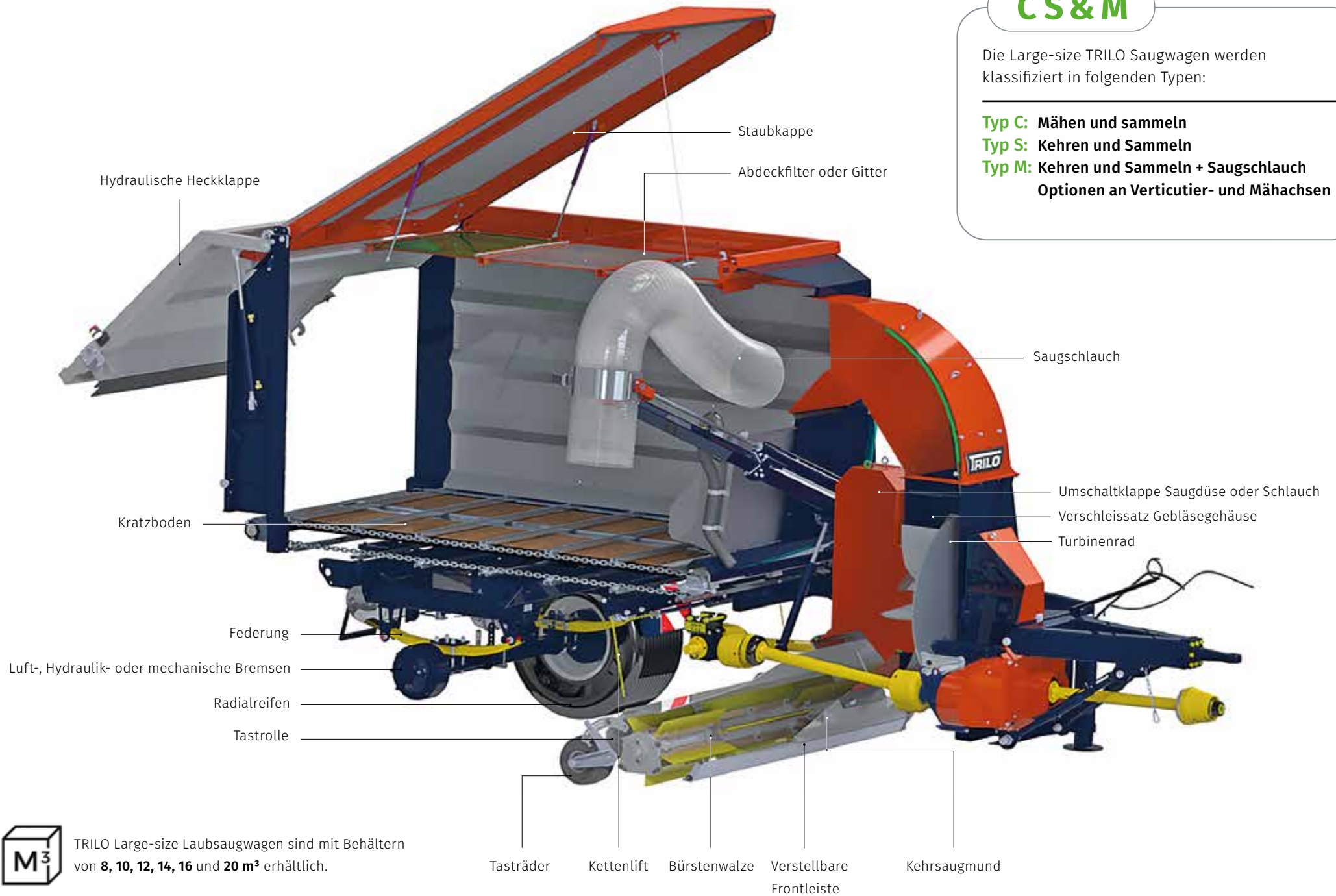
CS&M

Die Large-size TRILO Saugwagen werden klassifiziert in folgenden Typen:

Typ C: Mähen und sammeln

Typ S: Kehren und Sammeln

Typ M: Kehren und Sammeln + Saugschlauch
Optionen an Verticutier- und Mähachsen



TRILO Large-size Laubsaugwagen sind mit Behältern von **8, 10, 12, 14, 16** und **20 m³** erhältlich.

Große Mehrzweck-Saugwagen



Der Saugschlauch kann auf 2 verschiedene Arten montiert werden:

1. Ein 350 mm langer Schlauch wird auf einem hydraulisch gelenkten Arm montiert, der optional mit einem Joystick bedient werden kann. Dies ist sowohl auf der linken als auch auf der rechten Seite möglich.
2. Die großen Kehrsaugmaschinen der m-Serie können mit einem flexiblen Saugschlauch mit einer Reichweite von 6 Metern und einem Durchmesser von 250 mm ausgestattet werden. Der Saugschlauch ist mit einem robusten Metallstück mit ergonomischem Griff ausgestattet. Ein Laufrad unter dem Endstück trägt das Gewicht beim Arbeiten und erleichtert das Arbeiten mit dem Saugschlauch.



Laub kann nicht nur mit einer in der Saugdüse montierten Bürstenwelle, sondern auch mit einem handbetätigten Schlauch oder mit einem an einem hydraulisch gesteuerten Arbeitsarm montierten Saugschlauch aufgenommen werden.

Joysticksteuerung



Steuerungsfunktionen:

- Saugschlauch
- Automatisches Pendelsystem
- Kehrsaugmund
- Saug-Auswahlfeld
- Heckklappe
- Wassereinspritzung
- Arbeitsleuchten
- Warnblinkleuchten
- Rundumleuchten

Bei der M-Serie können alle Funktionen mit einer elektro hydraulischen Joysticksteuerung von der Kabine aus bedient werden*

- Einmannbedienung
- Ergonomisches Design
- Bedienerfreundlich
- Intuitive Bedienung
- An Benutzerpräferenzen anpassbar
- Mehrere Sprachen wählbar
- Müheloses Ankuppeln an Traktoren sämtlicher Marken

*Optional



Bedienung des Saugschlauchs mit der Joysticksteuerung.

TS

- Leistungsstarkes Turbinenrad mit großer Saugleistung
- Kann auch unabhängig verwendet werden (Stand-Alone)
- Geeignet für Arbeiten in städtischen Bereichen
- Einfach mit einer Funkfernbedienung zu bedienen
- Niedriger Geräuschpegel
- Ausgestattet mit einer Pendelautomatik
- Motor mit geringer Emission (Stufe V)
- Einfaches Auf- und Abladen mit einem Hakenliftsystem
- Verschiedenen Ladevolumen von 17, 20, 22, 25 und 28 m³.



TS Saugcontainer

Auf mobile Weise große Mengen an Laub und Restmüll sammeln

Das Turbinenrad der Saugcontainer der TS-Serie wird unabhängig von einem emissionsarmen, wassergekühlten Hatz-Dieselmotor (Stufe V) angetrieben. Das Gehäuse von Turbinenrad und Motor ist mit einem Schalldämpfungspaket versehen. Das leistungsstarke Turbinenrad sorgt für enorme Saugkraft und ist in einem Gehäuse mit austauschbarer Innenauskleidung montiert. Der Saugschlauch ist auf einem mit einer einfachen Funkfernbedienung steuerbaren Arbeitsarm montiert, der ein- und ausfahrbar ist und nach oben und unten bewegt werden kann. Der Saugschlauch hat einen Durchmesser von 350 mm, eine Länge von 4 m und ist mit einem Endstück aus Stahl ausgestattet. Optional ist ein Wassernebelsystem zur Staubreduzierung erhältlich. Die Saugcontainer sind mit einem Ladevolumen von 17, 20, 22, 25 und 28 m³ lieferbar. Die Saugcontainer der TS-Serie werden in einer Hakenarmversion geliefert, die einfaches Auf- und Abladen vom LKW ermöglicht.



Geeignet für Arbeiten in städtischen Bereichen.



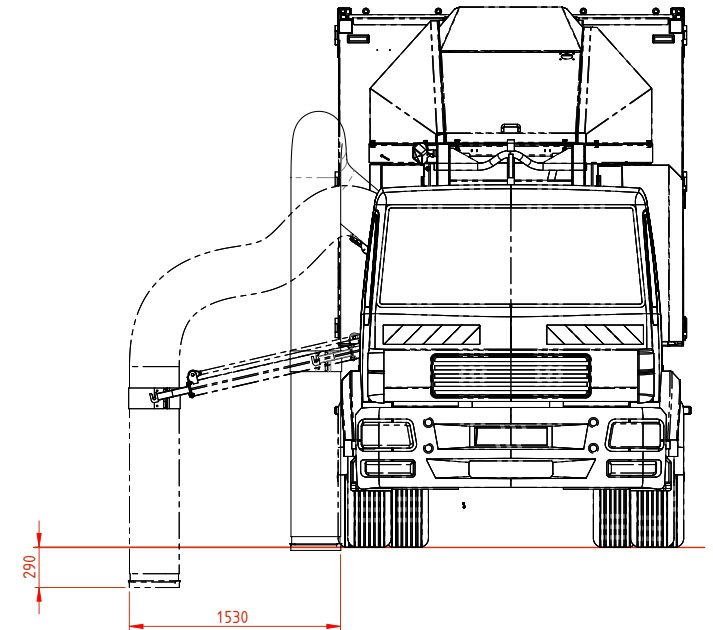
Eine Pendelautomatik bewegt den Saugschlauch hin und wieder, damit ein Schwad besser abgesaugt wird.



Einfaches Auf- und Abladen mit einem Hakenliftsystem.



Erhältlich mit verschiedenen Ladevolumen von 17, 20, 22, 25 und 28 m³.







TL

- Leistungsstarkes Turbinenrad mit großer Saugleistung
- Arbeiten auf beiden Seiten des Fahrzeugs möglich
- Geeignet für Arbeiten in städtischen Bereichen
- Auf- und Abladen vom LKW mithilfe eines Hakenliftsystems
- Saugschlaucharm funkferngesteuert
- Niedriger Geräuschpegel
- Motor mit geringer Emission (Stufe V)
- Erhältlich mit Ladevolumen von 23 und 26 m³.

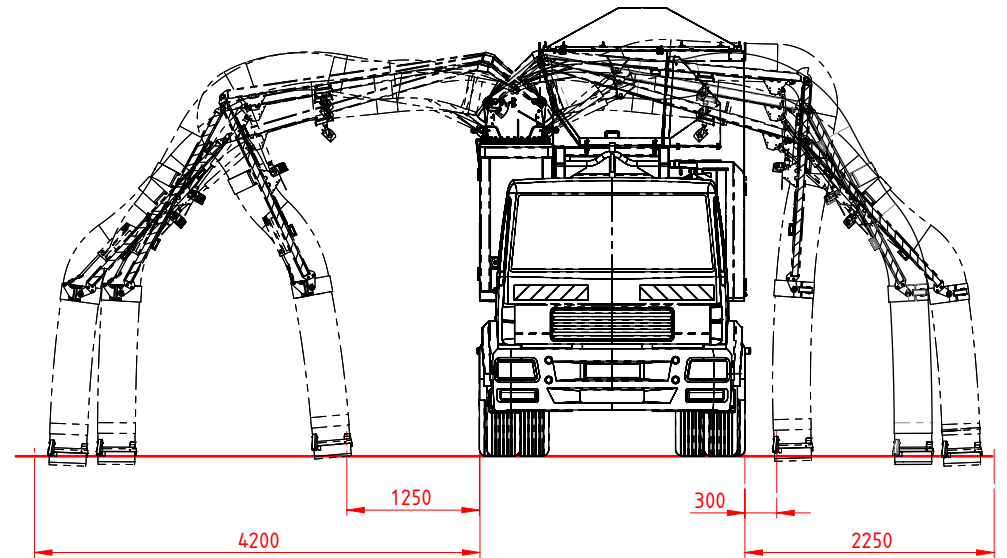


TL Saugcontainer

Auf mobile Weise große Mengen an Laub und Restmüll sammeln

Das Turbinenrad der Saugcontainer der TL Serie wird unabhängig von einem emissionsarmen, wassergekühlten Hatz-Dieselmotor (Stufe V) angetrieben. Das Gehäuse von Turbinenrad und Motor ist mit einem Schalldämpfungspaket versehen. Der Saugschlauch ist auf einem mit einer Funkfernbedienung steuerbaren Schwenkarm montiert, mit dem Sie sowohl links als auch rechts am Fahrzeug arbeiten können. Der Saugschlauch hat einen Durchmesser von 350 mm und ist mit einem Endstück aus Stahl ausgestattet. Optional ist ein Wassernebelssystem zur Staubreduzierung erhältlich. Die Saugcontainer sind mit einem Ladevolumen von 23 und 26 m³ lieferbar. Die Saugcontainer der TL Serie werden in einer Hakenarmversion geliefert, die einfaches Auf- und Abladen vom LKW ermöglicht.





Beidseitig am Fahrzeug arbeiten

TH

- Leistungsstarkes Turbinenrad mit großer Saugleistung
- Arbeiten auf beiden Seiten des Fahrzeugs möglich
- Erhältlich mit BDF-System zum einfachen Aufstellen.
- Schwenkarm funkferngesteuert
- Geeignet für Arbeiten in städtischen Bereichen
- Hydraulisch angetrieben von der Hydraulik des Fahrzeugs
- Erhältlich mit Ladevolumen von 15 und 19 m³.



TH Saugcontainer

Auf mobile Weise große Mengen an Laub und Restmüll sammeln

Das Turbinenrad der Saugcontainer der TH-Serie wird hydraulisch vom Hydrauliksystem des Fahrzeugs angetrieben. Der Saugschlauch ist auf einem mit einer Funkfernbedienung steuerbaren Schwenkarm montiert, mit dem Sie sowohl links als auch rechts auf gleichem Abstand zum Fahrzeug arbeiten können. Die Saugcontainer der TH-Serie sind auf einem hydraulisch kippbaren Rahmen montiert, der mit Drehverschlüssen am Fahrzeug befestigt wird. Die ein- und ausklappbaren Stützbeine erleichtern das Aufstellen der TH-Saugcontainer (BDF-System). Die Saugcontainer sind mit einem Ladevolumen von 15 und 19 m³ lieferbar. Optional ist ein Wassernebelsystem zur Staubreduzierung erhältlich. Um während der Fahrt arbeiten zu können, muss der LKW mit einem Kriechgang ausgestattet sein.



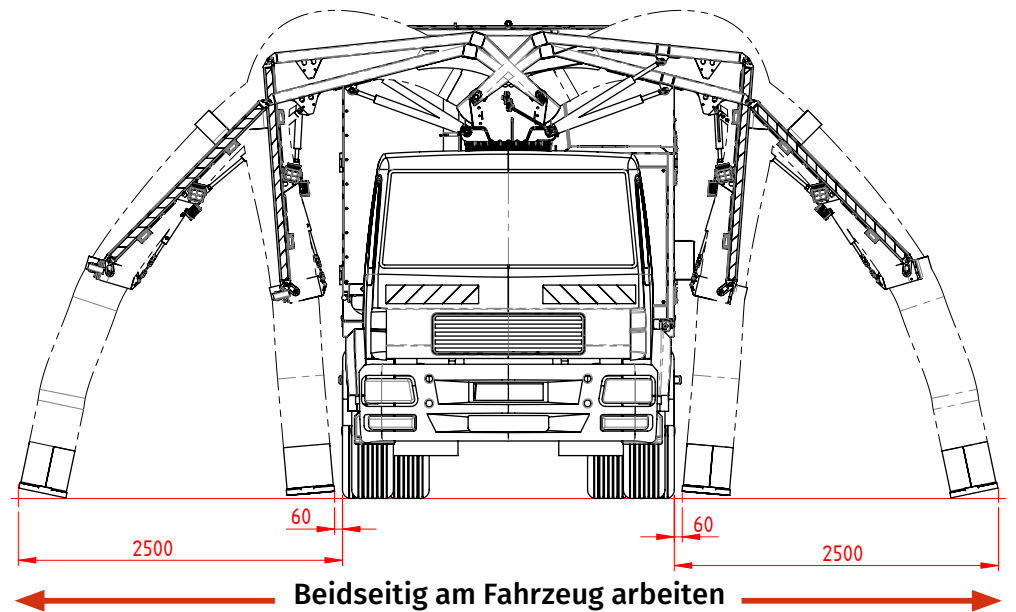
Auf mobile Weise große Mengen an Laub und Abfall sammeln.



Da der Drehpunkt des Saugschlauchs in der Fahrzeugmitte platziert ist, kann sowohl links als auch rechts im gleichen Abstand vom Fahrzeug gearbeitet werden.



Die Saugcontainer der TH-Serie sind auf einem hydraulisch kippbaren Rahmen montiert.



B7

- kompakt und leicht, mit hoher Leistung
- anti-Scalp-Rolle
- angetrieben durch eine Zapfwelle (PTO)
- robust gebaut
- schwenkbare Ausblasdüse hydraulisch vom Fahrersitz aus bedienbar



B7 Laubbläser

Bläst Straßen, Bankette, Parkplätze sauber.

Dank seiner hohen Leistung hat der TRILO-B7 eine große Reichweite und bläst in kurzer Zeit große Flächen sauber. Die schwenkbare Ausblasdüse kann vom Fahrersitz aus hydraulisch verstellt werden, was die Bedienung sehr einfach macht. Auch bei einer Änderung der Fahrtrichtung kann man durch die schwenkbare Ausblasdüse weiter in dieselbe Richtung blasen. Sie können links oder rechts des Geräts blasen und wenn Sie die Ausblasdüse auf halber Höhe anbringen, können Sie in einem Arbeitsgang auf beiden Seiten blasen und Ihre Wege und Straßen so zur Gänze säubern. Die Anti-Scalp-Rolle sorgen dafür, dass der Laubbläser perfekt den Bodenkonturen folgt, und schützen sowohl die Ausblasdüse als auch den Rasen. Das Turbinenrad wird von einer mit dem Traktor verbundenen Zapfwelle angetrieben und benötigt eine Leistung von 30 PS (22 KW).



TRILO stellt sehr leichte und besonders kompakte Laubgebläse mit hoher Kapazität her!



TRILO Gebläse sind besonders flexibel und können mit einer breiten Reihe von Fahrzeugen verbunden werden!

BL400 Laubbläser

Dieser einzigartige, flexible und besonders leise Laubbläser eignet sich sowohl für den Front- als auch den Heckanbau. Die um 180° drehbare Ausblasdüse kann vom Fahrersitz aus hydraulisch bedient werden. Damit kann der Luftstrom einfach in die richtige Richtung gelenkt werden. Trotz seiner hohen Leistung ist der BL400 bemerkenswert geräuscharm, was für Umgebung und Fahrer angenehm ist. Der BL400 kann entweder hydraulisch oder über eine Zapfwelle angetrieben werden. Das Laufrad benötigt eine Leistung von mehr als 25 PS (19 KW).

BL400

- kompakt mit hoher Leistung
- passt auf zahlreiche Fahrzeuge und Mähmaschinen
- für Front- und Heckanbau geeignet
- Anti-Scalp-Rolle
- kann sowohl hydraulisch / elektrisch als auch durch eine Zapfwelle (PTO) angetrieben werden
- robust gebaut
- schwenkbare Ausblasdüse hydraulisch vom Fahrersitz aus bedienbar

GERÄUSCHARM



BL960

- der stärkster Laubbläser auf dem Markt
- verstellbare Stützräder und Anti-Scalp-Rolle
- angetrieben durch eine Zapfwelle (PTO)
- robust gebaut
- schwenkbare Ausblasdüse hydraulisch vom Fahrersitz aus bedienbar

EXTREM LEISTUNGSFÄHIG

BL960 Laubbläser

Bläst Straßen, Bankette, Parkplätze usw. sauber.

Dieses Gerät ist mit seiner hohen Leistung und seinem weit reichenden Luftstrom ideal für das Säubern breiter, großer Wege. Die schwenkbare Ausblasdüse kann vom Fahrersitz aus hydraulisch verstellt werden, was die Bedienung sehr einfach macht. Auch bei einer Änderung der Fahrtrichtung kann man durch die schwenkbare Ausblasdüse weiter in dieselbe Richtung blasen. Sie können links oder rechts des Geräts blasen und wenn Sie die Ausblasdüse auf halber Höhe anbringen, können Sie in einem Arbeitsgang auf beiden Seiten blasen und Ihre Wege und Straßen so zur Gänze säubern. Die großen Stützräder und die Anti-Scalp-Rolle sorgen dafür, dass der Laubbläser perfekt den Bodenkonturen folgt, und schützen sowohl die Ausblasdüse als auch den Rasen. Das Turbinenrad wird von einer mit dem Traktor verbundenen Zapfwelle angetrieben und benötigt eine Leistung von 50 PS (37 KW).



TRILO bietet mit dem BL960 das leistungsstärkste Gebläse auf dem Markt an!



Übersicht der Optionen und Spezifikationen

	LAUBVERLADE MASCHINEN			SAUGWAGEN			SAUGCONTAINER				LAUBBLÄSER	
	SU40	SU60	T1	S3 - M3	M4	M-Serien	TS	TL	TH	BL400	B7	BL960
Energiequelle:												
540 rpm PTO	-	-	-	●	●	-	-	●	-	●	●	-
1000 U / min Zapfwelle	-	-	-	-	●	●	-	-	-	●	-	-
2100 U / min Zapfwelle	-	-	-	-	-	-	-	-	-	●	-	-
Hydraulisch	●	-	-	-	●	●	-	●	●	●	-	-
Dieselmotor	-	-	-	-	-	● Stage-V	● Stage-V	-	-	-	-	-
Benzinmotor	●	●	●	-	-	-	-	-	-	-	-	-
Allgemeine Angaben:												
Leistungsbedarf	13 PS	20 PS	13 PS	35-70 PS*	45-70 PS*	90-130 PS*	-	-	70 Kw Hydr.	> 25 PS	> 30 PS	> 45 PS
Luftstrom m³/min	180	200	180	280	315	390	400	400	400	280	300	385
Behältervolumen	-	-	1 m³	3m³	4m³	8 - 20m³	17, 20, 22, 25, 28m³	21, 23, & 26 m³	15 & 19 m³	-	-	-
Reifengröße	4.80x4.00-8	20.5x8.0-10	-	26,5x14	500/50R17	500/50R17	-	-	-	-	13x6.50-6	13x6.50-6
Anhängertyp:												
Langsame Geschwindigkeit	-	-	-	●	●	●	-	-	-	●	●	●
Hohe Geschwindigkeit	●	●	-	-	-	●	●	●	●	-	-	-
Saugschlauch:												
200mm	●	-	●	●	-	-	-	-	-	-	-	-
250mm	-	●	-	-	●	●	-	-	-	-	-	-
350mm	-	-	-	-	-	●	●	●	●	-	-	-
Joysticksteuerung:												
Schwarz/weiß	-	-	-	-	-	-	-	-	-	-	-	-
Proportional	-	-	-	-	-	●	●	●	●	-	-	-
Bürstenkopf-Antriebssystem:												
Mechanisch	-	-	-	●	●	●	-	-	-	-	-	-
hydraulisch	-	-	-	●	●	●	-	-	-	-	-	-
Kehrsaugmundbreite:												
1.30m	-	-	-	-	-	-	-	-	-	-	-	-
1.50m	-	-	-	●	-	-	-	-	-	-	-	-
1.80m	-	-	-	-	●	●	-	-	-	-	-	-
2.10m	-	-	-	-	●	●	-	-	-	-	-	-
2.40m	-	-	-	-	●	●	-	-	-	-	-	-
3.00m	-	-	-	-	-	●	-	-	-	-	-	-
Arbeitswalze:												
Bürstenwalze	-	-	-	●	●	●	-	●	-	-	-	-
Bürstenwalze mit Gummileisten	-	-	-	-	-	●	●	-	-	-	-	-
Vertikutierwalze	-	-	-	-	●	●	●	-	-	-	-	-
Oberflächenmähdwalze	-	-	-	-	●	●	●	-	-	-	-	-
Hochleistungsmähdwalze	-	-	-	-	-	●	●	-	-	-	-	-
Bremssystem:												
Keine Bremsen	●	●	●	●	●	●	-	-	-	-	-	-
Hydraulische Bremsen	-	-	-	●	●	●	-	-	-	-	-	-
Auflaufbremsen	-	-	-	●	●	●	-	-	-	-	-	-
Druckluftbremsen	-	-	-	-	-	●	-	-	-	-	-	-
Filterung:												
Abdecknetz	-	-	-	●	●	●	●	●	●	-	-	-
Abdeckgitter	-	-	●	●	●	●	●	●	●	-	-	-
Staubkappe	-	-	●	●	●	●	●	●	●	-	-	-
Wassereinspritzung	-	-	-	-	-	●	●	●	●	-	-	-
Feinstaubfilter**	-	-	●	-	-	-	-	-	-	-	-	-
Rinnsteinbürste	-	-	-	●	●	●	-	-	-	-	-	-
Ausblasdüsenoption:												
Schwenkbare Ausblasdüse	-	-	-	-	-	-	-	-	-	-	●	●
Um 180° drehbare Ausblasdüse	-	-	-	-	-	-	-	-	-	●	-	-

* (Mähen und Sammeln) Abhängig von den Umständen ** Optional

Absatzmärkte

TRILO bietet nicht nur qualitativ hochwertige Lösungen für das Aufsammeln von unter anderem Blättern, Müll und Grasschnitt, sondern bietet auch breite Anwendungsmöglichkeiten in folgenden Arbeitsbereichen:

- Laubentsorgung und Bankettpflege
- Rollrasenindustrie
- Fremdkörpern und Habitat-Management auf Flughäfen
- Sportplatzpflege
- Golfanlagenpflege
- Straßenmüll aufsammeln
- Reitsportsektor



Unserer Umwelt zuliebe

www.trilo.com



Technische Unterstützung

31 33 450 61 78

service@trilo.com

Unser technisches Personal steht Ihnen bei Fragen zu unseren Produkten oder technischen Informationen jederzeit zur Verfügung.



Zubehör

31 33 450 61 77

parts@trilo.com

Originalteile zum besten Preis direkt aus unserem Lager. Schnelle und einfache 24/7-Bestellung in unserem Webshop.
<http://shop.vanmac.nl>



24/7 Lieferservice

Wir verpacken und versenden innerhalb von 24 Stunden aus unserem Lager nach überallhin in der Welt!



TRILO Smart Industries / Astronaut 40 / 3824MJ Amersfoort / Die Niederlande

Tel: (+31) (0)33 456 45 50 / E-mail: info@trilo.com / www.trilo.com

