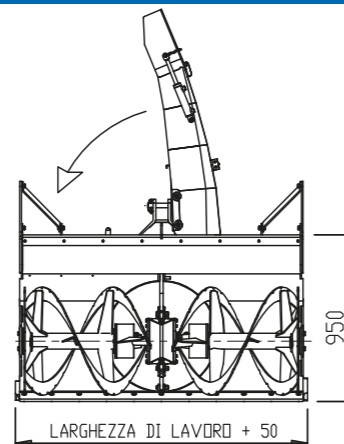


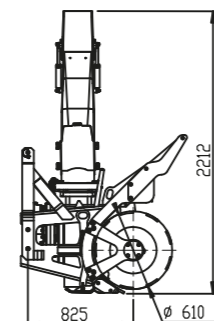
## BIG 620



**F**raise à neige à double étage à usage professionnel, adaptée pour des tracteurs de moyennes et de grandes dimensions, d'une puissance comprise entre 60 et 150 Hp. Hauteur d'exploitation 950 mm, attelage à 3 points, ventilateur II étages Ø620 mm, hélices frontales avec brise-glace Ø610 mm, rotation hydraulique goulotte d'éjection et réglage hydraulique du déflecteur, goulotte d'éjection rabattable en fer galvanisé. Il est possible de la personnaliser grâce à une large gamme d'accessoires.



**D**oppelstufige Schneefräse für den professionellen Einsatz, geeignet für mittlere und große Traktoren mit einer Leistung von 60 bis 150 PS. Räumhöhe 950 mm, 3-Punkt-Anschluss, Flügelrad der 2. Stufe Ø620 mm, Frontschnecken Ø610 mm mit Eisbrecher, Kaminschwengung und Wurfweitenverstellung hydraulisch, Kamin umklappbar aus verzinktem Eisen. Die persönlichen Anforderungen können durch eine große Auswahl an Zubehör berücksichtigt werden.

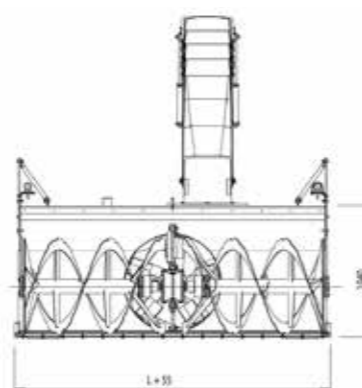


Nom/Bezeichnung	L 1600	L 1800	L 2000	L 2200	L 2300	L 2500
Puissance/Leistungsbedarf	Hp 60/150	70/150	70/150	90/150	90/150	100/150
Largeur d'exploitation/Räumbreite	mm 1600	1800	2000	2200	2300	2500
Poids/Gewicht	kg 590	630	680	760	780	850

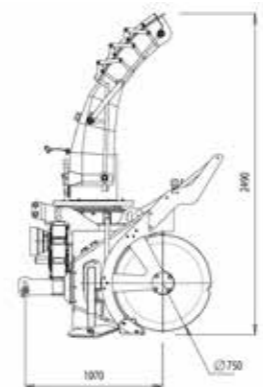
## BIG 750



**F**raise à neige à double étage à usage professionnel super-équipée, adaptée pour de gros tracteurs, d'une puissance comprise entre 80 et 150 Hp. Hauteur d'exploitation mm 1040, attelage à trois points avec bascule auto-stabilisatrice, ventilateur II étages Ø750 mm, hélices frontales avec brise-glace et limiteurs de couple automatiques Ø750 mm, goulotte d'éjection à réglage total.



**D**oppelstufige Schneefräse für den professionellen Einsatz mit einer umfangreichen Ausstattung, geeignet für große Traktoren mit einer Leistung von 80 bis 150 PS. Räumhöhe 1040 mm, 3-Punkt-Anschluss mit Niveaueausgleich, Flügelrad der 2. Stufe Ø750 mm, Frontschnecken Ø750 mm mit Eisbrecher und automatischer Nockenschaltkupplung, Kamin stufenlos einstellbar.



Nom/Bezeichnung	L 2000	L 2200	L 2400	L 2500	L 2600
Puissance/Leistungsbedarf	Hp 80/150	90/150	100/150	110/150	110/150
Largeur d'exploitation/Räumbreite	mm 2000	2200	2400	2500	2600
Poids/Gewicht	kg 850	940	1020	1050	1080



**CERRUTI**  
www.cerrutimacchineagricole.it

Via Statale 27/H - 14033 Castell'Alfero (AT) - Italy

Tel 0141 296957 - Fax 0141 276915 - info@cerrutimacchineagricole.it . www.cerrutimacchineagricole.it

P.Iva 01295490054



**CERRUTI**  
www.cerrutimacchineagricole.it



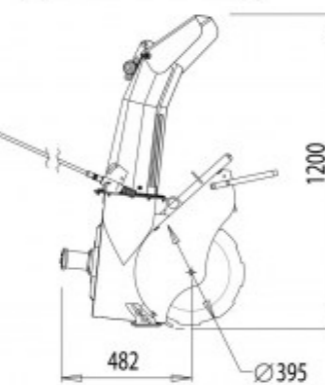
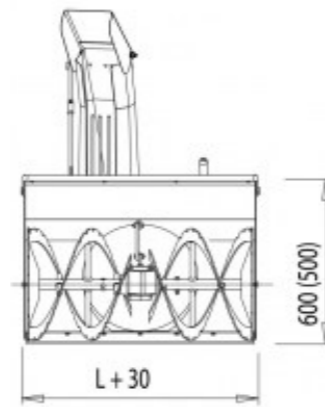
**FRAISES À NEIGE À ACTIONNEMENT MÉCANIQUE**  
**SCHNEEFÄSEN MIT MECHANISCHEM ANTRIEB**

## MTC



Fraise à neige à double étage, avec groupe de renvoi en fonte, adaptable à n'importe quel type de motoculteur. Disponible dans une large gamme de largeur de travail. Hauteur d'exploitation 600 mm, hélices frontales Ø400 mm avec brise-glace, ventilateur II étages Ø400 mm (300 mm pour L500 et 350 mm pour L600), rotation de la goulotte d'éjection à manivelle et réglage du déflecteur à volant.

Doppelstufige Schneefräse mit Gusswinkelgetriebe, für jeden Einachserschleppertyp geeignet. In einer großen Auswahl an Arbeitsbreiten verfügbar. Räumhöhe 600 mm, Frontschnecken Ø400 mm mit Eisbrecher, Flügelrad der 2. Stufe Ø400 mm (Ø300 mm bei L500 e Ø350 mm bei L600), Kaminschwengung durch Kurbel, Wurfweitenverstellung durch Handrad.



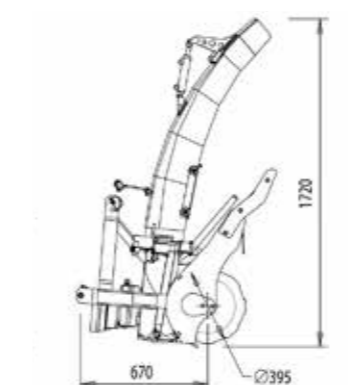
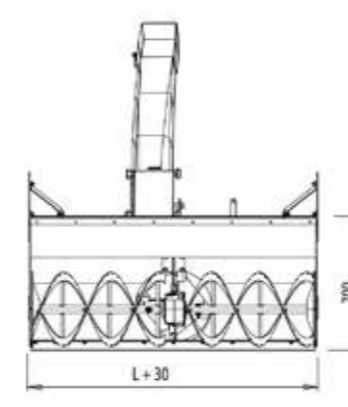
Nom/Bezeichnung	L 500	L 600	L 700	L 800	L 900	L 1000	L 1100	L 1200
Puissance/Leistungsbedarf	Hp 6/8	8/10	10/12	12/14	14/20	14/20	14/20	14/20
Largeur d'exploitation/Räumbreite	mm 500	600	700	800	900	1000	1100	1200
Poids/Gewicht	kg 51	58	65	70	80	90	100	110

## INTERMEDIO



Fraise à neige à double étage à usage semi-professionnel, adaptée pour des tracteurs ayant une puissance et une capacité de levage limitées, entre 26 et 55 Hp. Hauteur d'exploitation 700 mm, hélices frontales avec brise-glace Ø400 mm, ventilateur II étages Ø400 mm, équipée avec attelage à trois points ou en triangle, rotation hydraulique de la goulotte d'éjection et réglage hydraulique du déflecteur. Il est possible de l'équiper avec une large gamme d'accessoires.

Doppelstufige Schneefräse, für den semi-professionellen Einsatz, geeignet für Traktoren mit einer begrenzten Hubleistung und einer Leistung von 26 bis 55 PS. Räumhöhe 700 mm, Frontschnecken Ø400 mm mit Eisbrecher, Flügelrad der 2. Stufe Ø400 mm, verfügbar mit 3-Punkt-Anschluss oder Kuppeldreieck, Kaminschwengung und Wurfweitenverstellung hydraulisch. Die Schneefräse kann mit einer großen Auswahl an Zubehör ausgestattet werden.



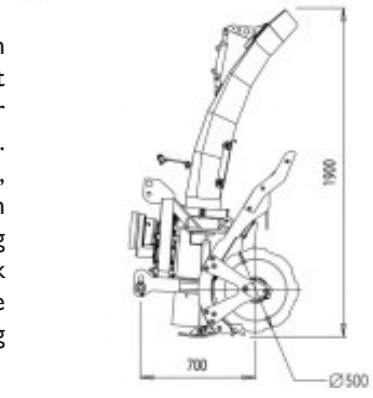
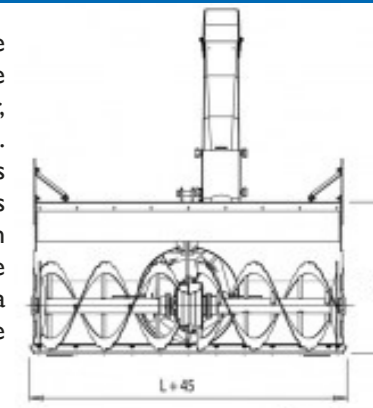
Nom/Bezeichnung	L 1300	L 1400	L 1500	L 1600
Puissance/Leistungsbedarf	Hp 26/55	28/55	30/55	35/55
Largeur d'exploitation/Räumbreite	mm 1300	1400	1500	1600
Poids/Gewicht	kg 220	235	250	265

## SUPER MIDDLE



Fraise à neige à double étage semi-professionnelle, conçue pour tracteurs de puissance moyenne 35/110 cv de grande largeur, applicable aussi bien à l'avant qu'à l'arrière. Hauteur d'exploitation 850 mm, attelage à trois points, ventilateur II étages Ø500 mm, hélices frontales avec brise-glace Ø500 mm, rotation hydraulique de la goulotte d'éjection et réglage hydraulique du déflecteur. Il est possible de la personnaliser grâce à une large gamme d'accessoires.

Doppelstufige Schneefräse, für den semi-professionellen Einsatz, für Traktoren mit mittlerer Leistung von 35 bis 110 PS und einer breiten Spurbreite, zum Front- oder Heckanbau. Räumhöhe 850 mm, 3-Punkt-Anschluss, Flügelrad der 2. Stufe Ø500 mm, Frässhnecken Ø500 mm mit Eisbrecher, Kaminschwengung und Wurfweitenverstellung hydraulisch. Dank der großen Auswahl an Zubehör kann die Schneefräse auf die persönlichen Anforderung abgestimmt werden.



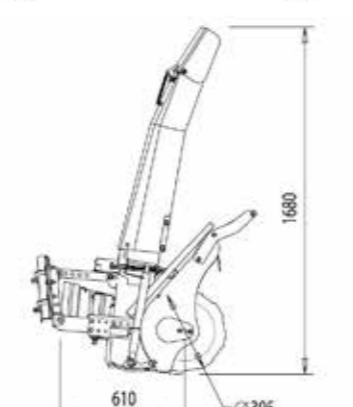
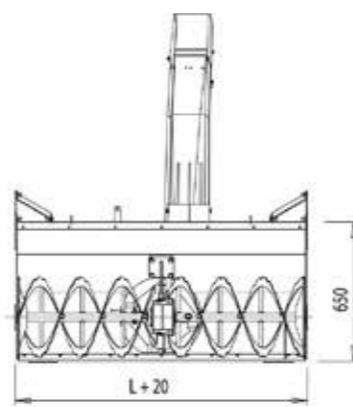
Nom/Bezeichnung	L 1200	L 1300	L 1400	L 1500	L 1600	L 1800	L 2000
Puissance/Leistungsbedarf	Hp 35/80	40/80	50/100	50/110	65/110	70/110	80/110
Largeur d'exploitation/Räumbreite	mm 1200	1300	1400	1500	1600	1800	2000
Poids/Gewicht	kg 320	350	380	410	440	470	500

## BASIC



Fraise à neige à deux étages, très polyvalente et adaptée pour les petits tracteurs et les tondeuses à portée avant et possibilité de la personnaliser grâce à une large gamme d'accessoires. Hauteur d'exploitation 650 mm, hélices frontales Ø400 mm avec brise-glace, ventilateur II étages Ø400 mm, lame d'usure remplaçable, équipée avec attelage à trois points ou en triangle, rotation hydraulique de la goulotte d'éjection et réglage hydraulique du déflecteur.

Doppelstufige Schneefräse, gut geeignet für Kompaktschlepper und Rasentraktoren mit Anbauplatte. Aufgrund der kompakten Abmessungen kann sie auf beengtem Raum eingesetzt werden. Durch eine große Auswahl an Zubehör kann die Schneefräse auf die persönlichen Anforderungen abgestimmt werden. Räumhöhe 650 mm, Frontschnecken Ø400 mm mit Eisbrecher, Flügelrad der 2. Stufe Ø400 mm, Schürfleiste austauschbar, verfügbar mit 3-Punkt-Anschluss oder Kuppeldreieck, Kaminschwengung und Wurfweitenverstellung hydraulisch.



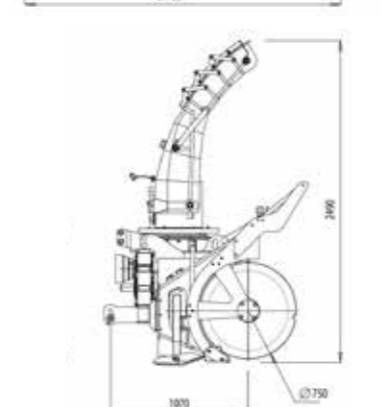
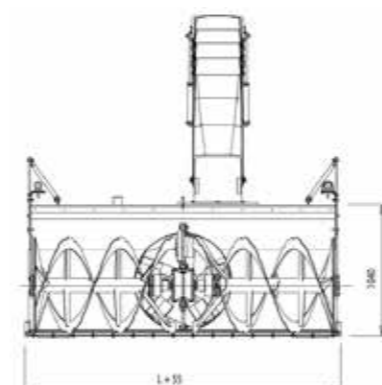
Nom/Bezeichnung	L 900	L 1000	L 1100	L 1200	L 1300	L 1400
Puissance/Leistungsbedarf	Hp 14/25	16/25	18/30	20/40	22/40	25/40
Largeur d'exploitation/Räumbreite	mm 900	1000	1100	1200	1300	1400
Poids/Gewicht	kg 125	138	150	165	178	190

## PROFY



Fraise à neige à double étage, adaptée pour les tracteurs d'une puissance comprise entre 30 et 55 Hp et d'une largeur comprise entre 140 et 180 cm. Coque renforcée, attelage à trois points ou à triangle réglable, hauteur d'exploitation 760 mm, ventilateur d'expulsion Ø450 mm, hélices frontales avec brise-glace Ø450 mm, rotation hydraulique de la goulotte d'éjection et réglage hydraulique du déflecteur. Il est possible de la personnaliser grâce à une large gamme d'accessoires.

Doppelstufige Schneefräse, geeignet für Traktoren mit einer Leistung von 30 bis 55 PS und einer Breite von 140 bis 180 cm. Verstärktes Gehäuse, verfügbar mit 3-Punkt-Anschluss oder verstellbarem Kuppeldreieck, Räumhöhe 760 mm, Flügelrad der 2. Stufe Ø450 mm, Frontschnecken Ø450 mm mit Eisbrecher, Kaminschwengung und Wurfweitenverstellung hydraulisch. Durch eine große Auswahl an Zubehör gut auf die persönlichen Anforderungen abzustimmen.



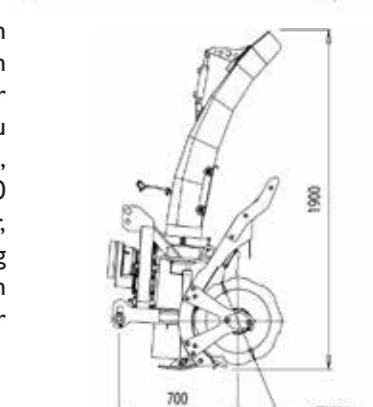
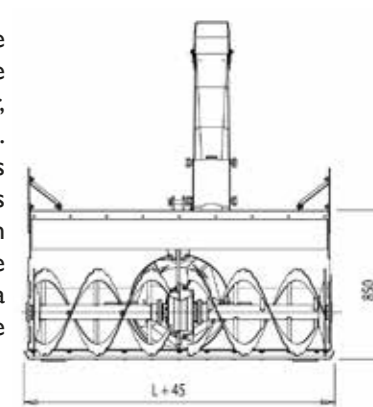
Nom/Bezeichnung	L 1400	L 1500	L 1600	L 1800
Puissance/Leistungsbedarf	Hp 30/55	35/55	40/55	45/55
Largeur d'exploitation/Räumbreite	mm 1400	1500	1600	1800
Poids/Gewicht	kg 245	265	290	325

## SUPER MIDDLE PLUS



Fraise à neige à double étage semi-professionnelle, conçue pour tracteurs de puissance moyenne 80/130 cv de grande largeur, applicable aussi bien à l'avant qu'à l'arrière. Hauteur d'exploitation 850 mm, attelage à trois points, ventilateur II étages Ø550 mm, hélices frontales avec brise-glace Ø500 mm, rotation hydraulique de la goulotte d'éjection et réglage hydraulique du déflecteur. Il est possible de la personnaliser grâce à une large gamme d'accessoires.

Doppelstufige Schneefräse für den semi-professionellen Einsatz, für Traktoren mittlerer Leistung von 80 bis 130 PS mit breiter Spurbreite, sowohl im Front- als auch Heckanbau zu montieren. Räumhöhe 850 mm, 3-Punkt-Anschluss, Flügelrad der 2. Stufe Ø550 mm, Frontschnecken Ø500 mm mit Eisbrecher, Kaminschwengung und Wurfweitenverstellung hydraulisch. Die persönlichen Anforderungen können durch eine große Auswahl an Zubehör berücksichtigt werden.



Nom/Bezeichnung	L 1400	L 1600	L 1800	L 2000	L 2200
Puissance/Leistungsbedarf	Hp 80/130	80/130	80/130	90/130	90/130
Largeur d'exploitation/Räumbreite	mm 1400	1600	1800	2000	2200
Poids/Gewicht	kg 400	450	475	505	535