

**ENERGREEN**®

Macchine Decespugliatrici Professionali



**BENNA RIVER 200 - 250 - 300**  
**BUCKET RIVER 200 - 250 - 300**



**MACCHINA ENERGREEN con ATREZZO**  
**MACHINE ENERGREEN tool WITH**



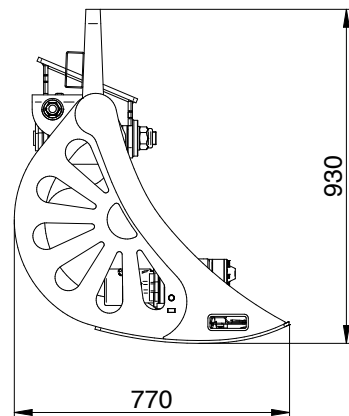
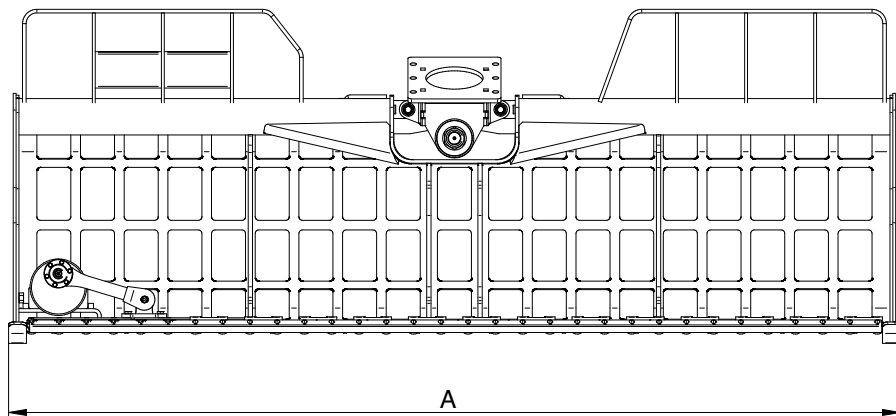
**Det. OSCILLAZIONE LAMA**  
**Det. SWING BLADE**



**Det. LAMA**  
**Det. BLADE**



**Det. MOVIMENTO ECCENTRICO**  
**Det. ECCENTRIC MOVEMENT**



## DATI TECNICI / TECHNICAL FEATURES

|   |  |
|---|--|
| Larghezza di lavoro (A) / Working width (A)                     | 2000 mm/78.5' - 2500 mm/98.5' - 3000 mm/118'     |
| Valvola di massima / Relief valve                               | Std  |
| materiale di costruzione / Material                             | Hardox 500                                       |
| Pos. per trasporto stradale / Protection for transport position | Std  |
| Tipo di motore / Type of hydraulic motor                        | Orbital motor                                    |
| Presione di lavoro / Pressure working                           | 200 bar / 2900 psi                               |
| Portata idraulica / Flow rate                                   | 55 l/min   |
| Peso/Weight   | 270 kg/600 lbs - 320 kg/700 lbs - 440 kg/970 lbs |
| Attrezzatura ideale per / Ideal equipment for                   | Macchine ENERGREEN e scavatori                   |



Via Pietre, 73 - 36026 Cagnano di Pojana Maggiore (VI) Italy  
Tel. +39 0444 864301 - Fax. +39 0444 864366 - [www.energreen.it](http://www.energreen.it) - [commerciale@energreen.it](mailto:commerciale@energreen.it)

