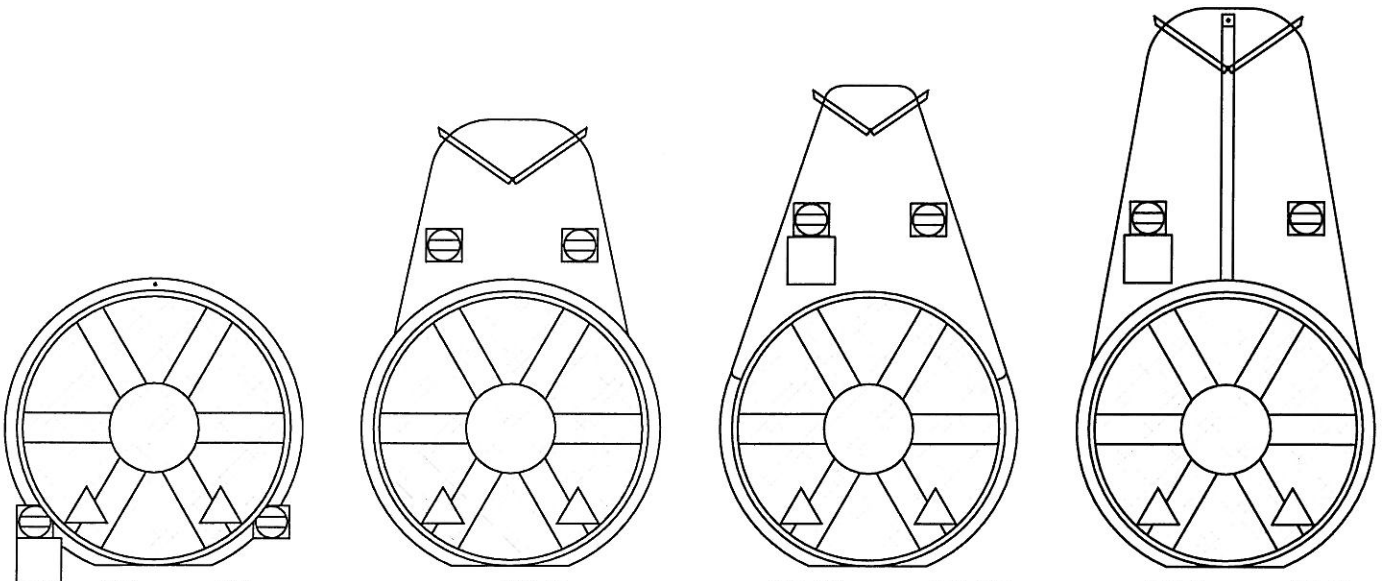


# Gebläsetypen

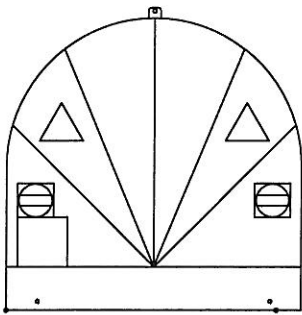


\_\_\_/60    \_\_\_/24  
 \_\_\_/70    \_\_\_/28  
 \_\_\_/80    \_\_\_/32  
 \_\_\_/90    \_\_\_/36

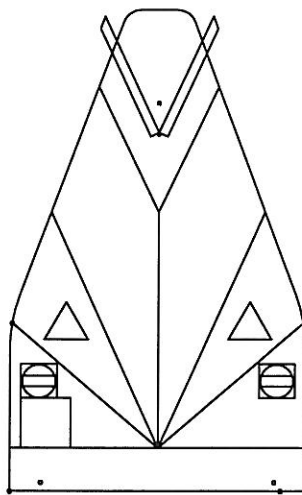
\_\_\_/60 Q

\_\_\_/80 QB    \_\_\_/90 QB

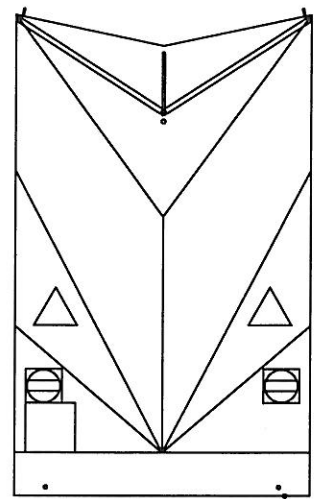
\_\_\_/70 Q    \_\_\_/80 Q  
 \_\_\_/90 Q



\_\_\_/70 U    \_\_\_/80 U



\_\_\_/70 UQ    \_\_\_/80 UQ



\_\_\_/70 UQW    \_\_\_/80 UQW